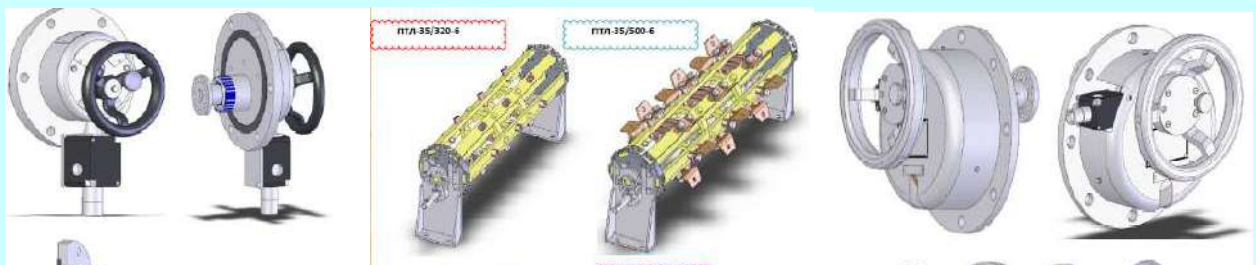


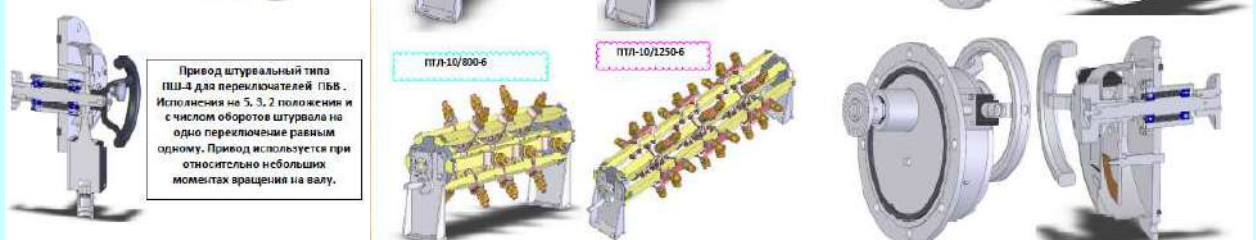
**ПЕРЕКЛЮЧАТЕЛИ ПБВ ОБЩЕГО НАЗНАЧЕНИЯ ГОРИЗОНТАЛЬНОЙ УСТАНОВКИ КЛАССА НАПРЯЖЕНИЯ 10 ÷ 35 кВ:**  
 ПТЛ-10/320 и ПТЛ-10/500 на ток 3200 А;  
 ПТЛ-10/1600 и ПТЛ-35/1600 на ток 1600 А.  
 Переключатели изготавливаются на базе шарнирно-рычажного выключателя на 2,5-3 полюсах; характеризуются высокой скоростью срабатывания и высокой надежностью. Выпускаются с разными видами замка, а также с различными вариантами исполнения: замок, серво, серво.



**ТРЕХФАЗНЫЕ ПЕРЕКЛЮЧАЮЩИЕ УСТРОЙСТВА ПБВ  
 ОБЩЕГО НАЗНАЧЕНИЯ ГОРИЗОНТАЛЬНОЙ  
 УСТАНОВКИ ДЛЯ ТРАНСФОРМАТОРОВ КЛАССА  
 НАПРЯЖЕНИЯ 10 ÷ 35 кВ  
 С НОМИНАЛЬНЫМИ ТОКАМИ ОТ 320 ДО 1600 А  
 ПРОИЗВОДСТВА ООО «ПРОМЭЛЕКТРОИНЖИНИРИНГ»**



**ПЕРЕКЛЮЧАТЕЛИ ПБВ ОБЩЕГО НАЗНАЧЕНИЯ ГОРИЗОНТАЛЬНОЙ УСТАНОВКИ КЛАССА НАПРЯЖЕНИЯ 10 ÷ 35 кВ:**  
 ПТЛ-10/320 и ПТЛ-10/500 на ток 3200 А;  
 ПТЛ-10/1600 и ПТЛ-35/1600 на ток 1600 А.  
 Переключатели изготавливаются на базе шарнирно-рычажного выключателя на 2,5-3 полюсах; характеризуются высокой скоростью срабатывания и высокой надежностью. Выпускаются с разными видами замка, а также с различными вариантами исполнения: замок, серво, серво.



Привод штурвальный типа ПШ-4 для переключателей ПБВ. Исполняется на 5, 3, 2 положения и с числом оборотов штурвала на одно переключение равным одному. Привод используется при относительно небольших моментах вращения на валу.

## СОДЕРЖАНИЕ

<b>Листы №№</b>	<b>Наименование переключателя , привода</b>
<b>3, 4</b>	<b>Техническое описание переключателей , приводов</b>
<b>5, 6</b>	<b>Переключатель ПТЛ-10/320</b>
<b>7, 8</b>	<b>Переключатель ПТЛ-10/500</b>
<b>9, 10</b>	<b>Переключатель ПТЛ-10/800</b>
<b>11, 12</b>	<b>Переключатель ПТЛ-10/1000</b>
<b>13</b>	<b>Переключатель ПТЛ-10/1250</b>
<b>14, 15</b>	<b>Переключатель ПТЛ-10/1600</b>
<b>16, 17</b>	<b>Переключатель ПТЛ-10/1000</b>
<b>18, 19</b>	<b>Переключатель ПТЛ-35/320</b>
<b>20, 21</b>	<b>Переключатель ПТЛ-35/1000</b>
<b>22, 23</b>	<b>Переключатель ПТЛ-35/1600</b>
<b>24, 25</b>	<b>Привод штурвальный ПШ-2</b>
<b>26, 27</b>	<b>Привод штурвальный ПШ-2</b>
<b>28</b>	<b>Контактная информация</b>

## ВВЕДЕНИЕ

Одной из разработанных и освоенных в производстве ООО «Промэлектроинжиниринг» серий переключающих устройств является серия трехфазных переключающих устройств ПБВ ламельного типа и горизонтальной установки для трансформаторов с напряжениями 10÷35 кВ, с номинальными токами 320, 500, 800, 1000, 1250, 1600 А на 2, 3 и 5 положений.

Переключатели характеризуются высоким уровнем надежности, повышенным ресурсом переключений и оптимальным размещением на активной части. Выполненная подготовка производства позволяет изготавливать переключатели с минимальной себестоимостью, что повышает их конкурентоспособность.

Все переключатели данной серии оснащены мальтийскими передачами и комплектуются штурвальными приводами типов ПШ-2 и ПШ-4, характеризующимися наличием конечных выключателей, срабатывающих при переключении и блокирующих возможность подключения к питающей сети при незавершенном переключении. Указанные приводы переключают устройства при повороте для одного переключения на 360° (один оборот).

В зависимости от количества положений штурвальные приводы типов ПШ-2 и ПШ-4 применяются в исполнениях, обеспечивающих требуемое количество положений переключателей.

Герметичность приводов типов ПШ-2 и ПШ-4 основана на применении 4-х манжет из специальной термо-маслостойкой резины и подтверждается результатами испытаний на специальном стенде при температуре трансформаторного масла 80°C и давлении 2,0 Ати. Конструкции самого переключателя, переходного вала и указанных штурвальных приводов за счет применения нониусных соединений позволяют выполнять их стыковку с точностью 2°. Использование мальтийских передач гарантирует фиксацию подвижных контактов с высокой точностью.

Вращение валов в переключателях на токи 1000 А и 1600 А выполняется с использованием шарикоподшипников ; выполненные прокрутки комплектных переключателей на специальном стенде в трансформаторном масле с температурой 80°C подтвердили их ресурс в 20000 переключений.

Вращение валов в переключателях на токи 320, 500, 800, 1250 А выполняется с использованием подшипников скольжения с примени-

ем втулок из бронзы. Выполненные прокрутки этих комплектных переключателей на специальном стенде в трансформаторном масле с температурой 80°С подтвердили их ресурс в 8000 переключений.

Поставки переключателей выполняются как в полной, так и в отдельной комплектности.

Конструктивно комплектные переключатели выглядят, как представленные на последующих листах.

В наименованиях «ПТЛ» расшифровывается как переключатель трехфазный ламельного типа; после указанного буквосочетания первые две цифры – класс напряжения; число после дроби – номинальный ток в А; цифра после тире – количество неподвижных контактов в одной фазе; У1 – климатическое исполнение и категория размещения переключателя (по требованию заказчика возможно исполнение в тропическом исполнении «Т» или исполнении для умеренного и холодного климата «УХЛ»).

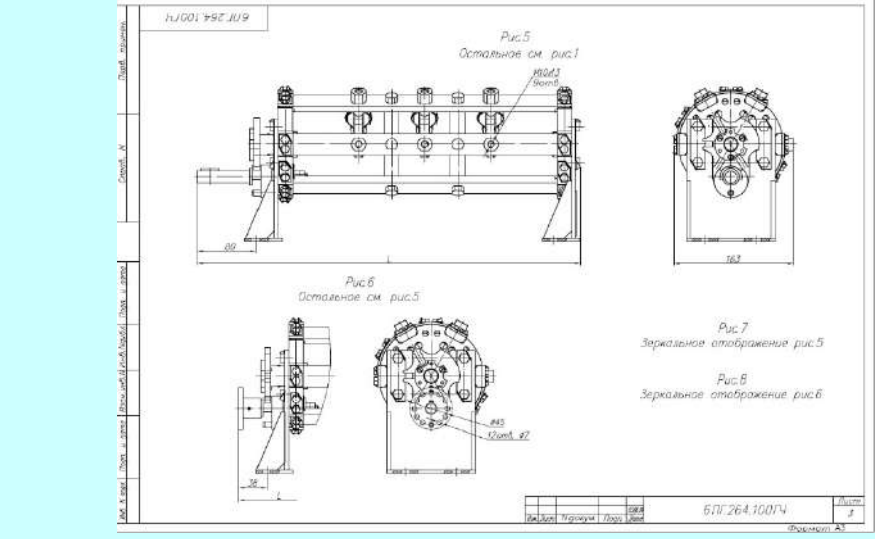
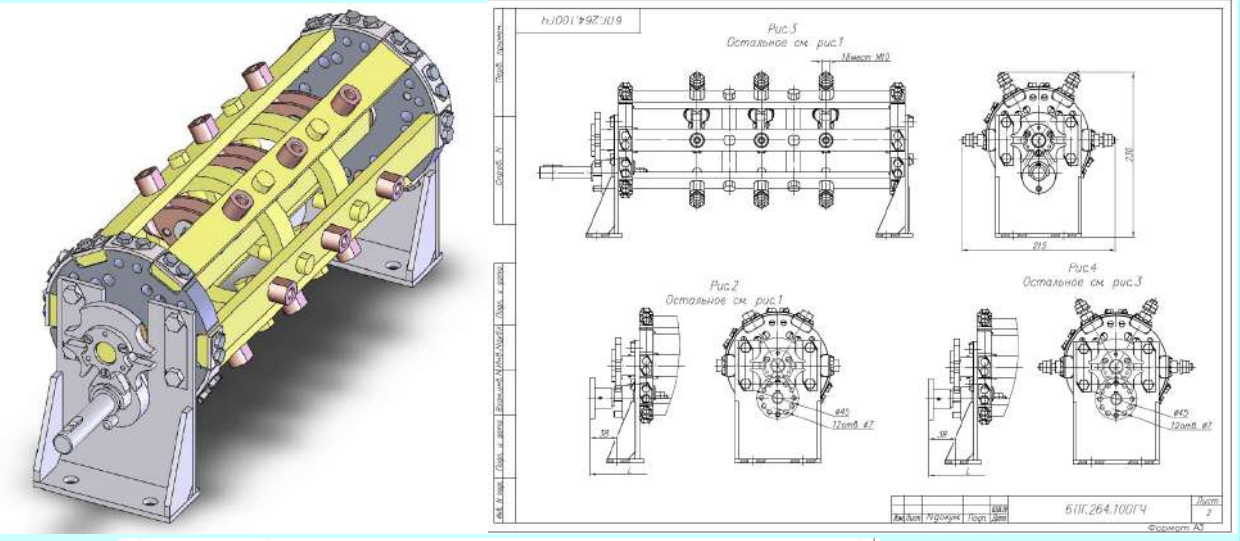
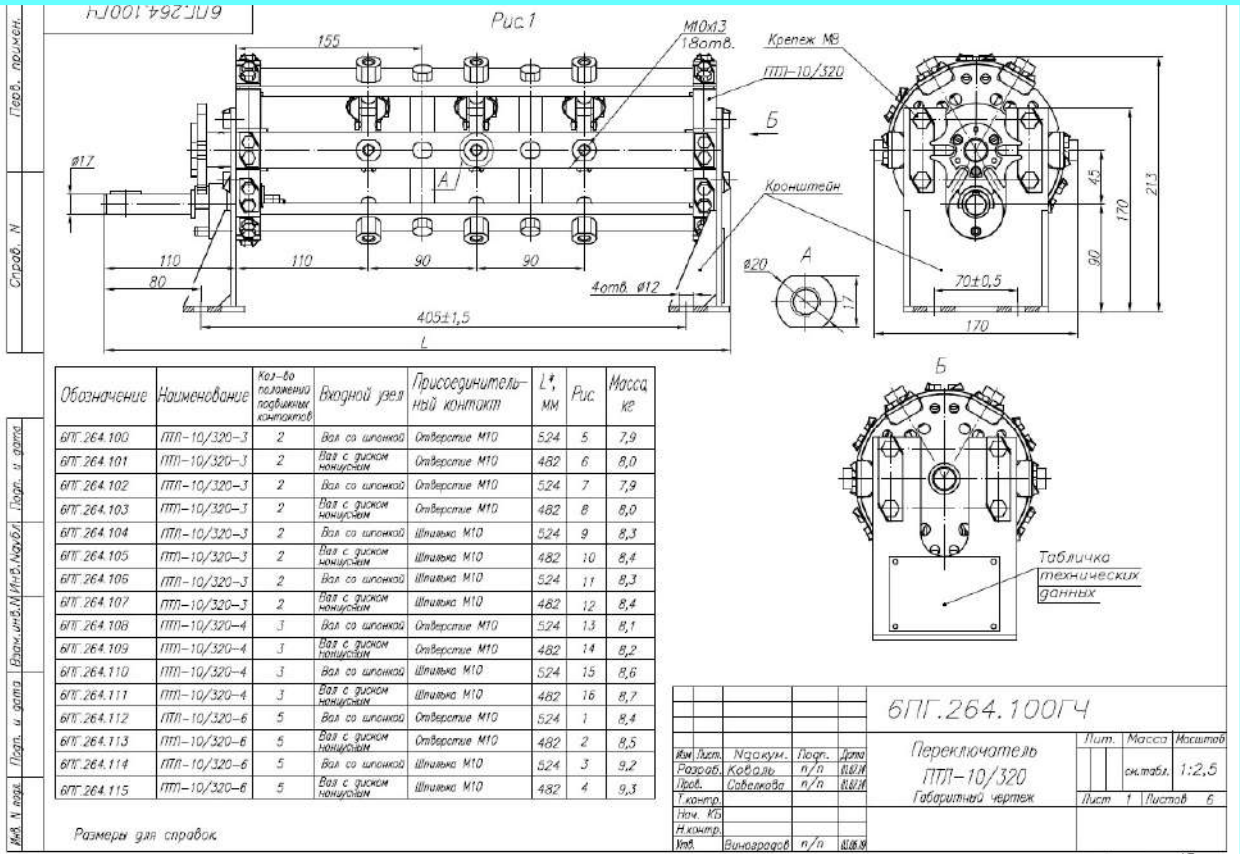
Все рассматриваемые переключатели предназначены для последовательного замыкания пар неподвижных контактов в фазах подвижными, например, при 6-ти контактах в фазе после переключений замыкаются контакты с номерами: 1 – 2; 2 – 3; 3 – 4; 4 – 5; 5 – 6.

Переключатели проходят высоковольтные испытания в трансформаторном масле напряжением частоты 50 Гц в течение 1 минуты:

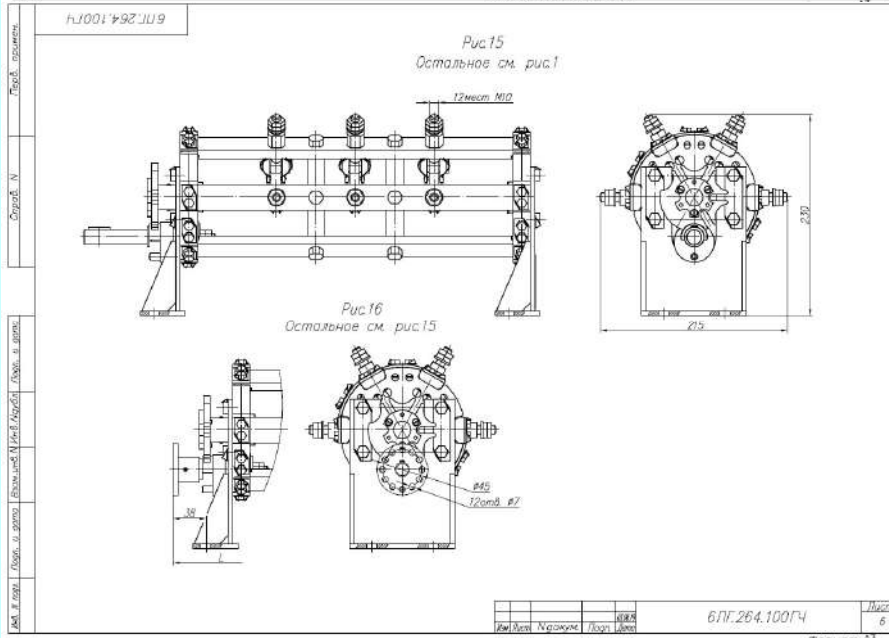
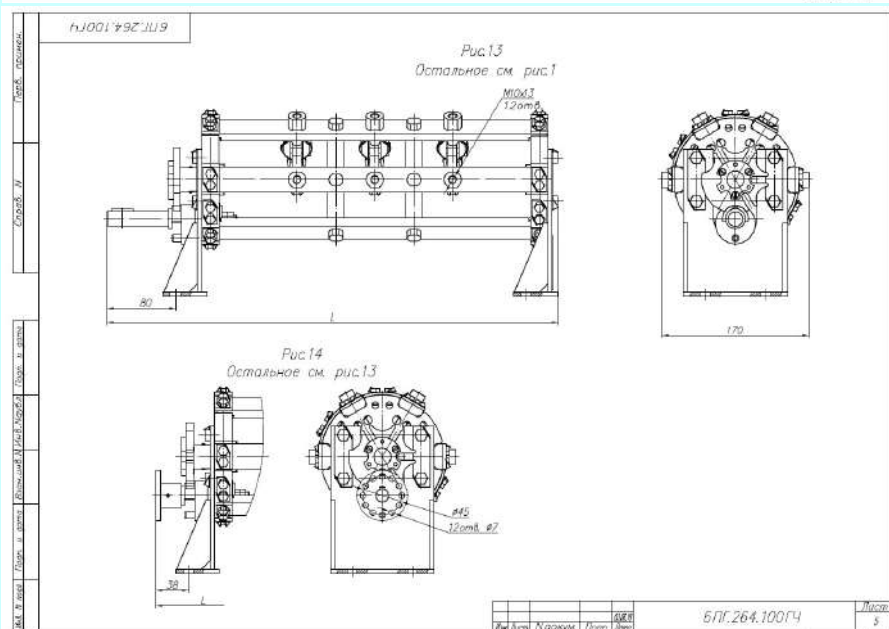
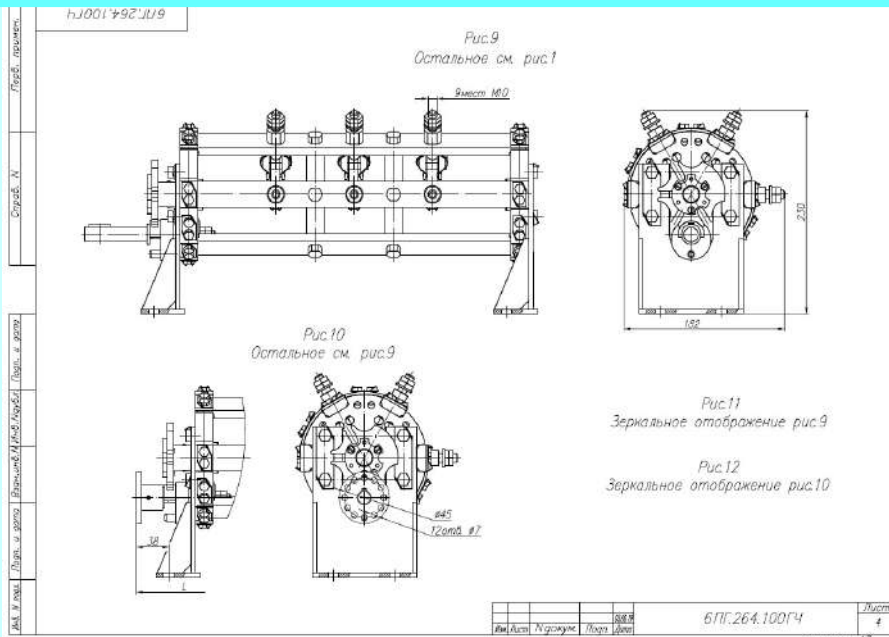
- 90 кВ между контактами разных фаз и заземленными элементами конструкции для переключателей с номинальным напряжением 35 кВ;
- 45 кВ между контактами разных фаз и заземленными элементами конструкции для переключателей с номинальным напряжением 10 кВ;
- 30 кВ между соседними контактами одной фазы для переключателей с номинальным напряжением 35 кВ;
- 15 кВ между соседними контактами одной фазы для переключателей с номинальным напряжением 10 кВ.

Информация о переключателях, а также штурвальных приводах представлена на последующих листах.

# Переключатель ПТЛ-10/320



# Переключатель ПТЛ-10/320



# Переключатель ПТЛ-10/500

Лист 7

С. Давыд, И. Давыд, И. Давыд

И. Давыд, И. Давыд, И. Давыд

И. Давыд, И. Давыд, И. Давыд

Рис.1

ПТЛ-10/500

Крепёж М8

Кронштейн

18мм Ø13

4мм Ø12

220

15

70±0,5

250

190

254

110

133

135

135

540

80

110

45

110

б

Табличка  
технических  
данных

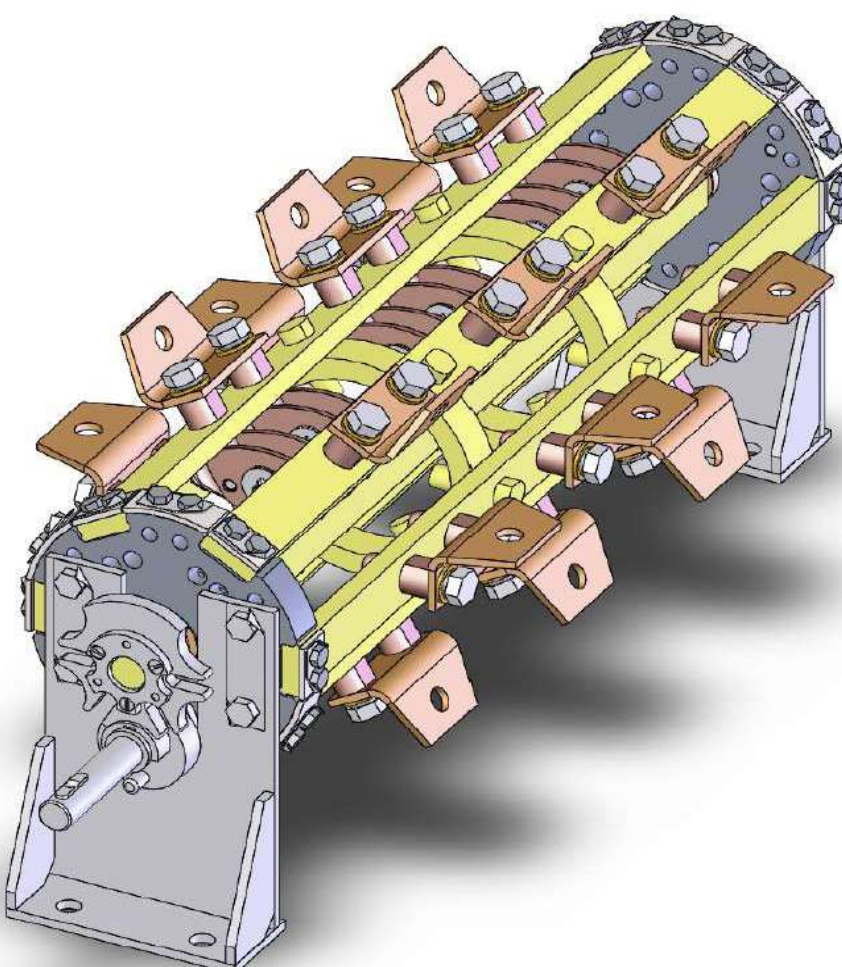
Размеры для справок

Обозначение	Наименование	Кол-во положений подвижных контактов	Входной узел	L, мм	Рис.	Масса, кг
БПГ.264.300	ПТЛ-10/500-3	2	Вал со шлангой	660	3	12,0
БПГ.264.301	ПТЛ-10/500-3	2	Вал с диском нажимным	618	4	12,1
БПГ.264.302	ПТЛ-10/500-3	2	Вал со шлангой	660	5	12,0
БПГ.264.303	ПТЛ-10/500-3	2	Вал с диском нажимным	618	6	12,1
БПГ.264.304	ПТЛ-10/500-4	3	Вал со шлангой	660	7	12,9
БПГ.264.305	ПТЛ-10/500-4	3	Вал с диском нажимным	618	8	13,0
БПГ.264.306	ПТЛ-10/500-6	5	Вал со шлангой	660	1	14,7
БПГ.264.307	ПТЛ-10/500-6	5	Вал с диском нажимным	618	2	14,8

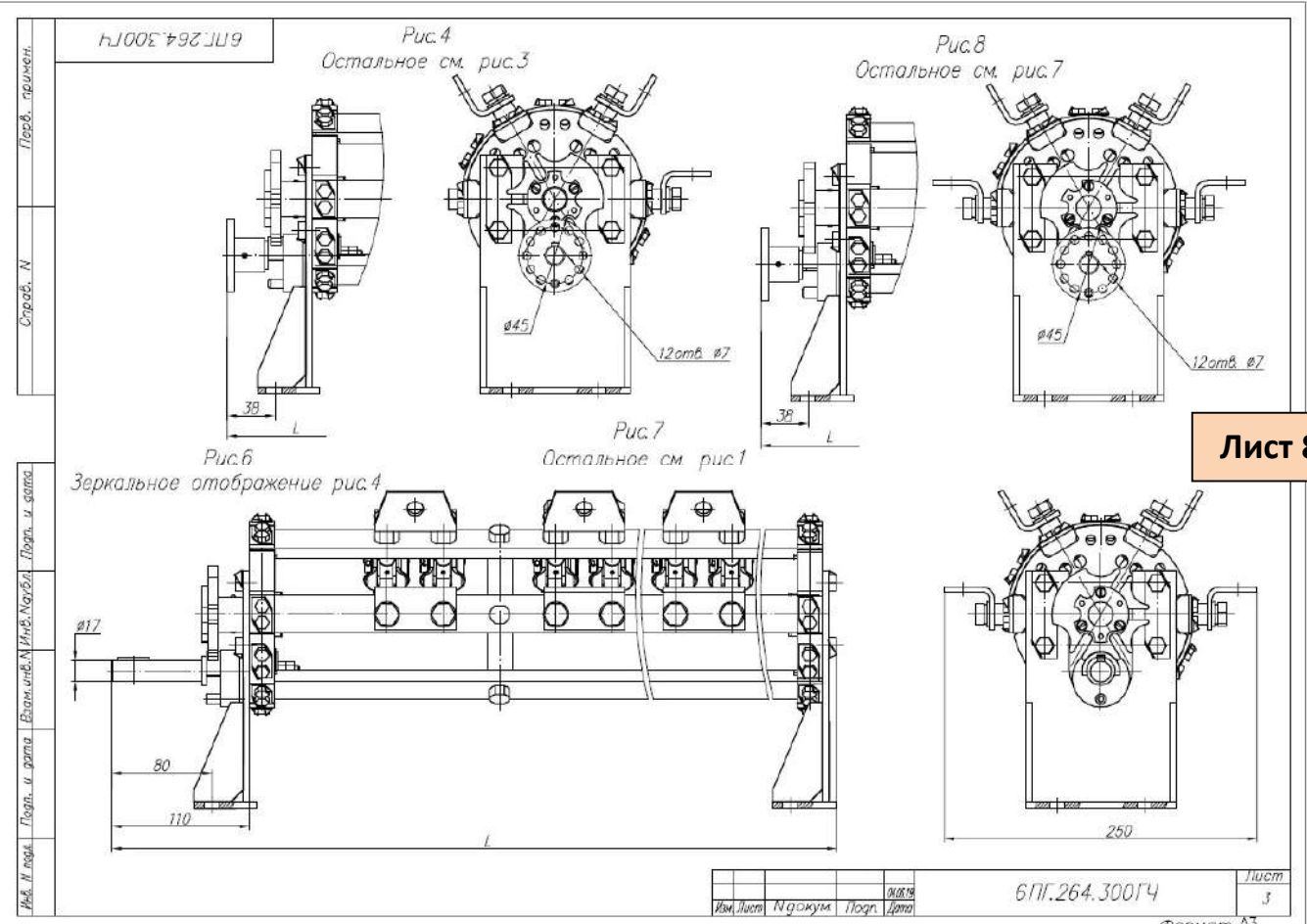
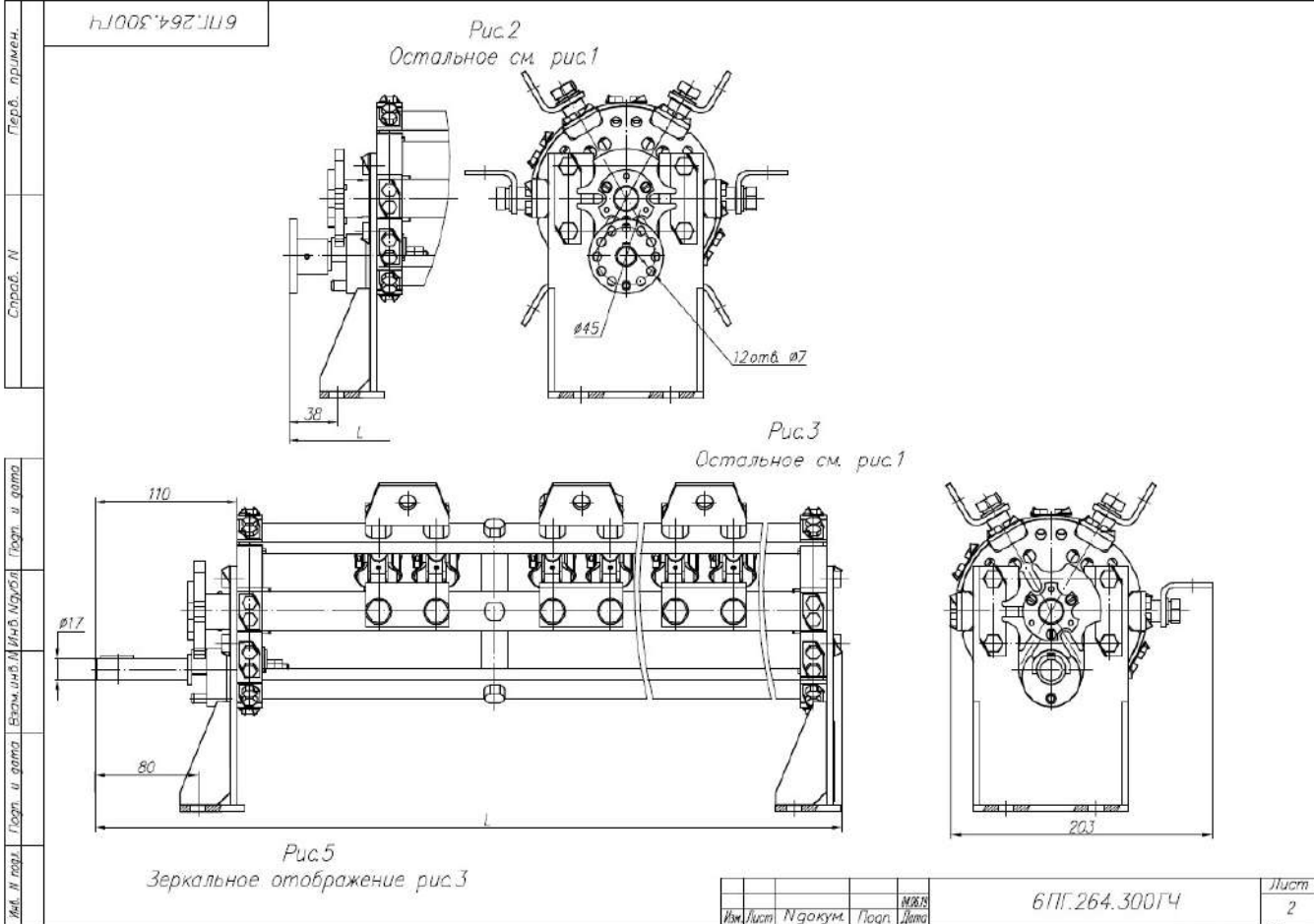
бПГ.264.300ГЧ

Им. Лист	Назв.ком.	Подп.	Дата	Переключатель ПТЛ-10/500 Габаритный чертёж	Лист	Масса	Масштаб
Разраб.	Коваль	п/п	2011		1	1,2,5	
Проб.	Савелькова	п/п	2011	Гарантийный чертёж	1		3
Т.контр.							
Ноч. Кб							
Р.контр.							
Инт.	Виноградов	п/п	2011				

Формат А3

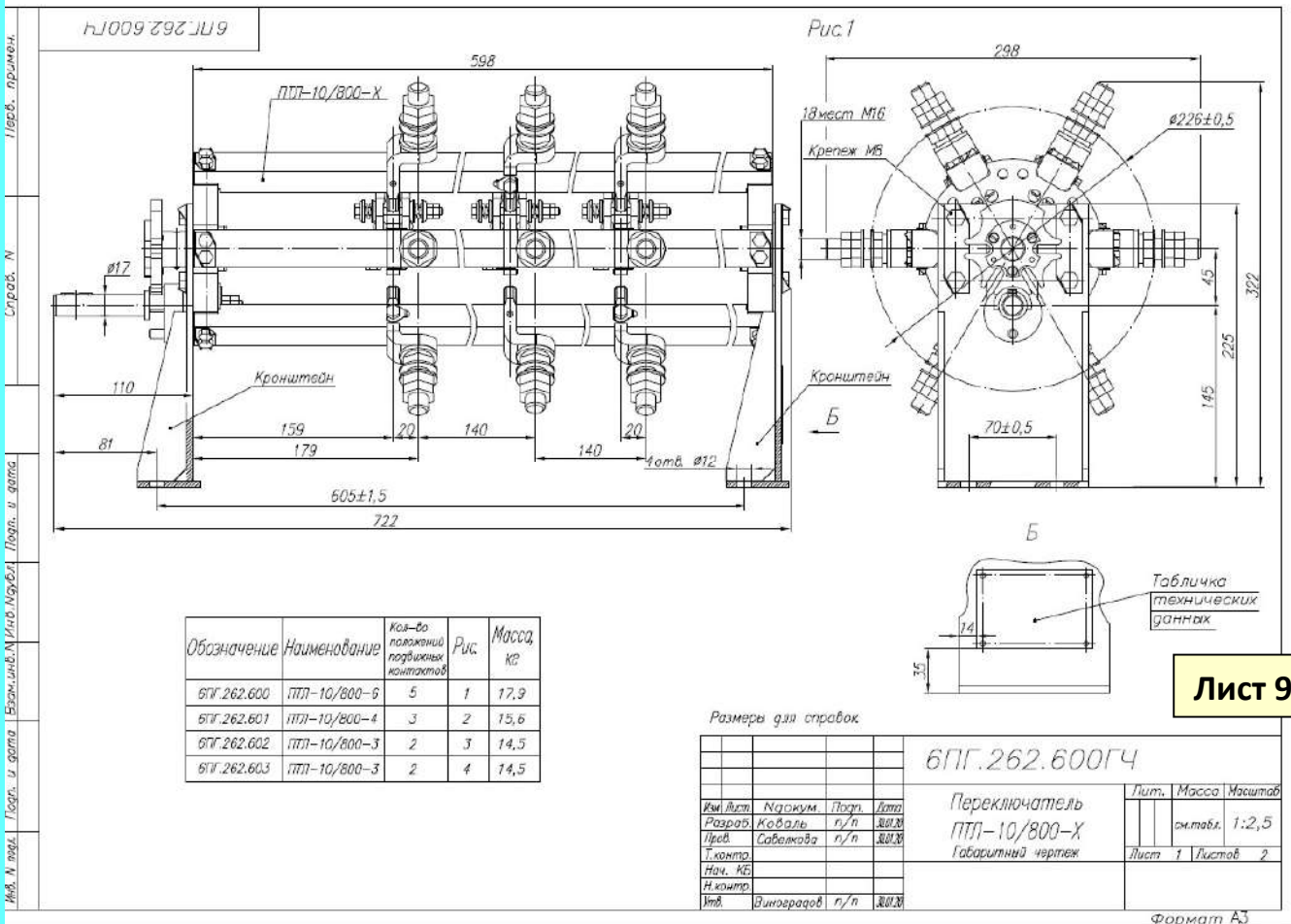
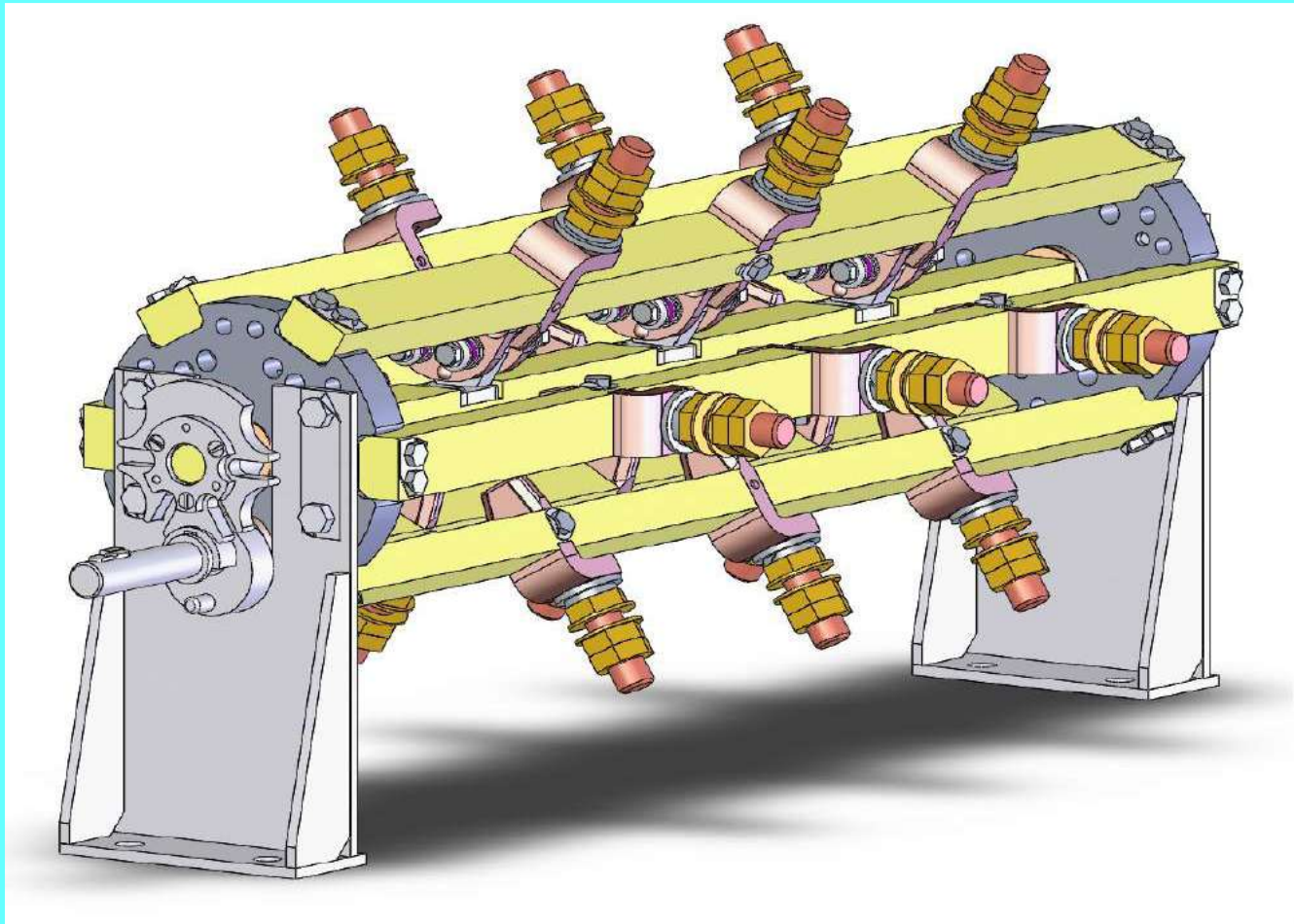


# Переключатель ПТЛ-10/500

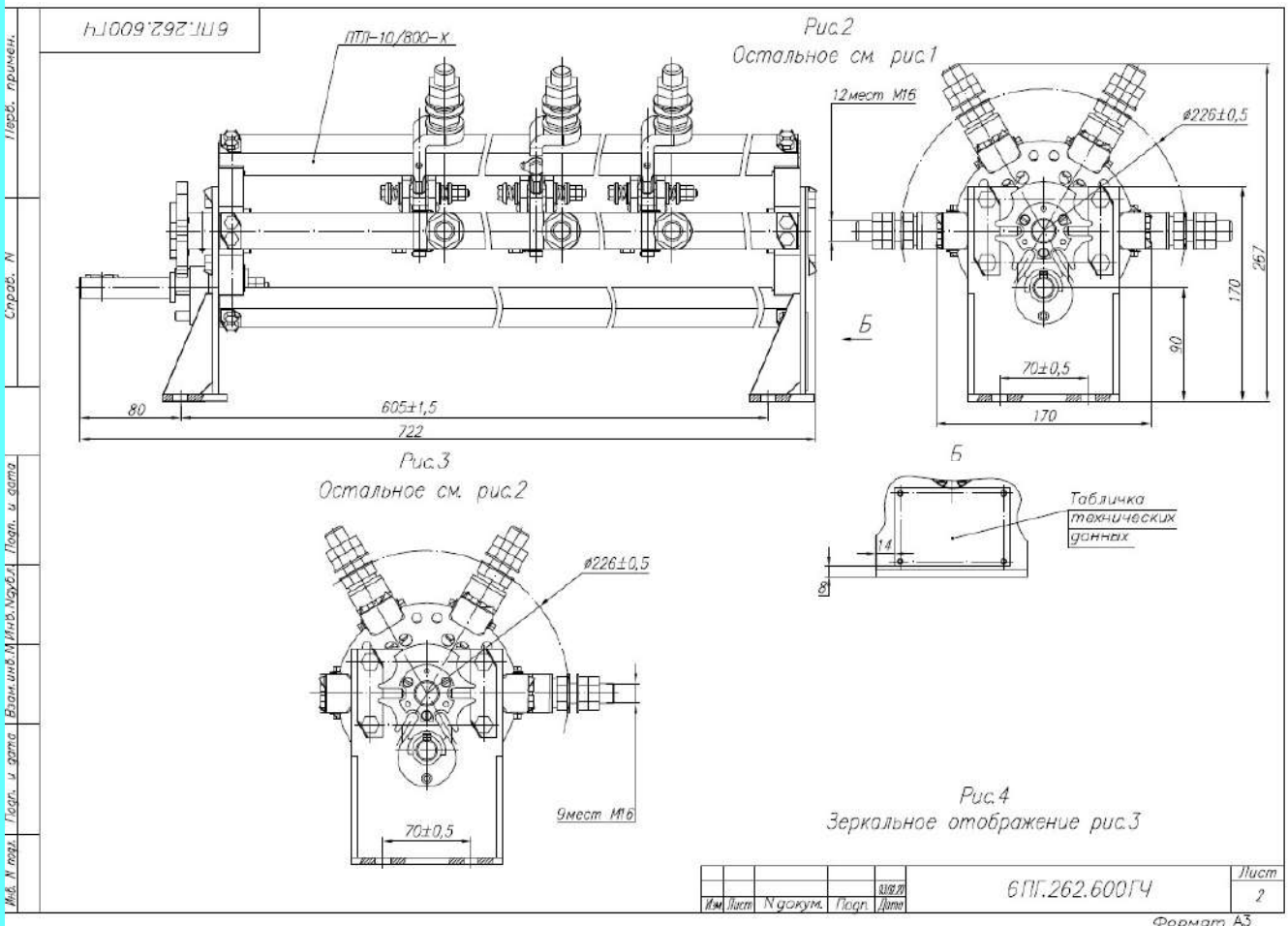




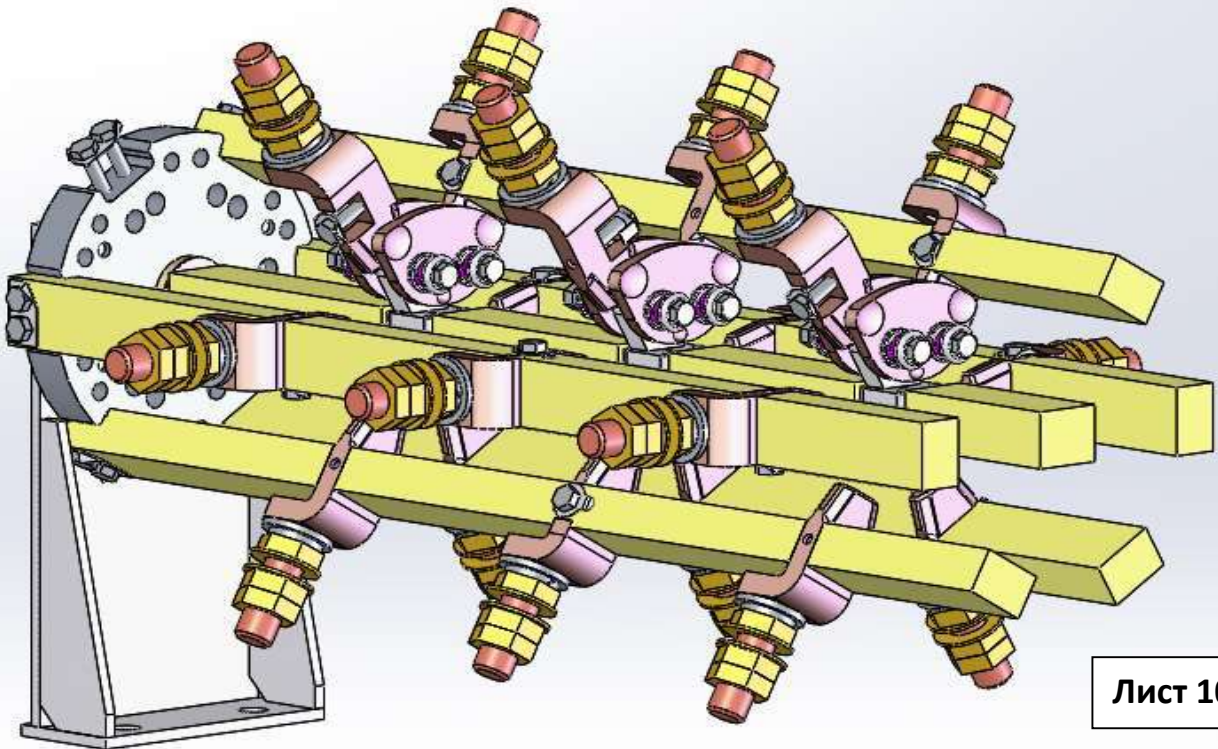
# Переключатель ПТЛ-10/800



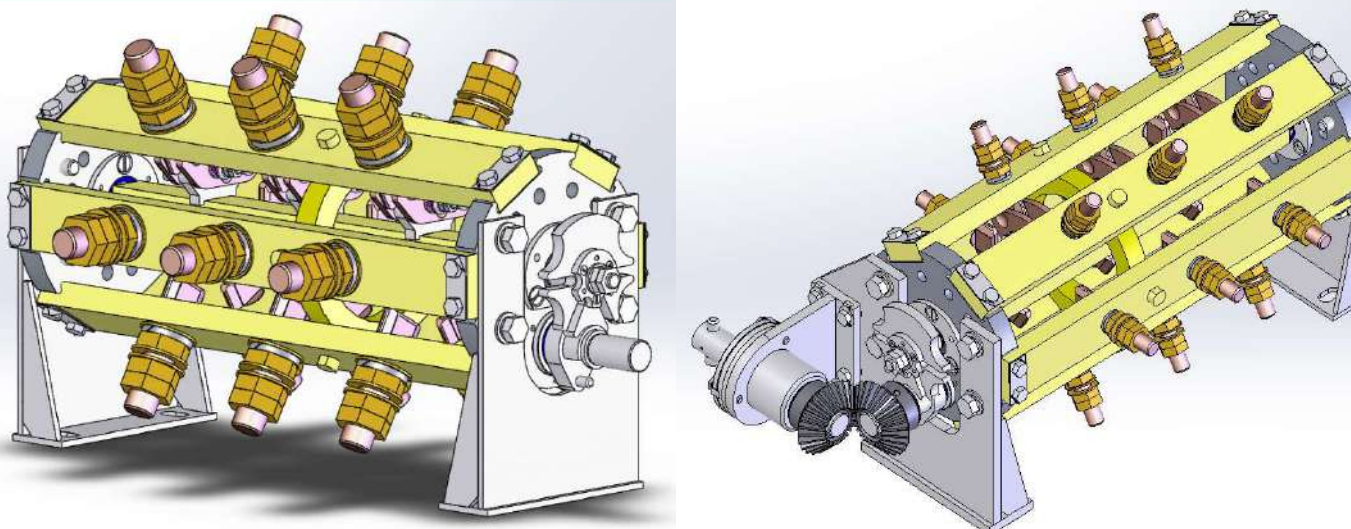
# Переключатель ПТЛ-10/800



## Переключатель ПТЛ-10/800 – ламели и контакты



# Переключатель ПТЛ-10/1000



h1005\*92 JL19

18 мест М6 либо М0 (см. табл.)

ПТЛ-10/1000

Рис.1

306

130 110 110

101 121 430

Кронштейн

Фланец 24 (под болт М2)

Крепеж М7

Косынки

120±0,5

123 128

23

Рис.2

Остальное см. рис.1

Рис.3

Остальное см. рис.1

Рис.4

Остальное см. рис.1

ПТЛ-10/1000

ПТЛ-10/1000

Рис.5

18 мест М6 либо М0 (см. табл.)

130 110 110

306

126 174 430

Кронштейн

Фланец 24 (под болт М2)

Крепеж М2

Рис.6

Остальное см. рис.5

Рис.7

Остальное см. рис.5

Рис.8

Остальное см. рис.5

Рис.9

Зеркальное отображение рис.5

Рис.10

Зеркальное отображение рис.6

Рис.11

Зеркальное отображение рис.7

Рис.12

Зеркальное отображение рис.8

Таблица технических данных

№	Исполнение	Порядок	Длина
1	Полный	1/0	1000
2	Сокращенный	1/0	500
3	Сокращенный	1/0	250
4	Сокращенный	1/0	125
5	Сокращенный	1/0	62,5

6ПГ.264.500ГЧ

Лист	Масштаб	Колонтур
1	1:4	1
Лист	1	Масштаб
1	1	5

Формат А3

1. Размеры для справок.  
2. Таблица исполнений см. на листе 5.

h1005\*92 JL19

18 мест М6 либо М0 (см. табл.)

ПТЛ-10/1000

Рис.13

106 130 110 110

174 172 430

Фланец 24 (под болт М2)

Крепеж М2

Рис.14

Остальное см. рис.13

Рис.15

Остальное см. рис.13

Рис.16

Остальное см. рис.13

Рис.17

Остальное см. рис.1

9 мест М6 либо М0 (см. табл.)

Рис.18

Остальное см. рис.17

Рис.19

Остальное см. рис.17

Рис.20

Остальное см. рис.17

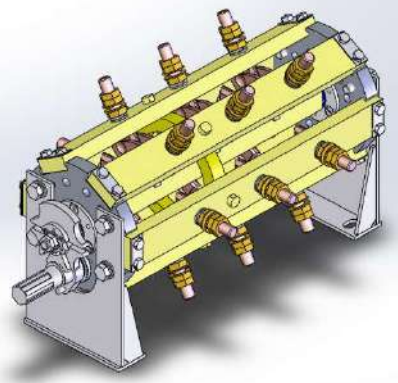
Таблица технических данных

№	Исполнение	Порядок	Длина
1	Полный	1/0	1000
2	Сокращенный	1/0	500
3	Сокращенный	1/0	250
4	Сокращенный	1/0	125
5	Сокращенный	1/0	62,5

6ПГ.264.500ГЧ

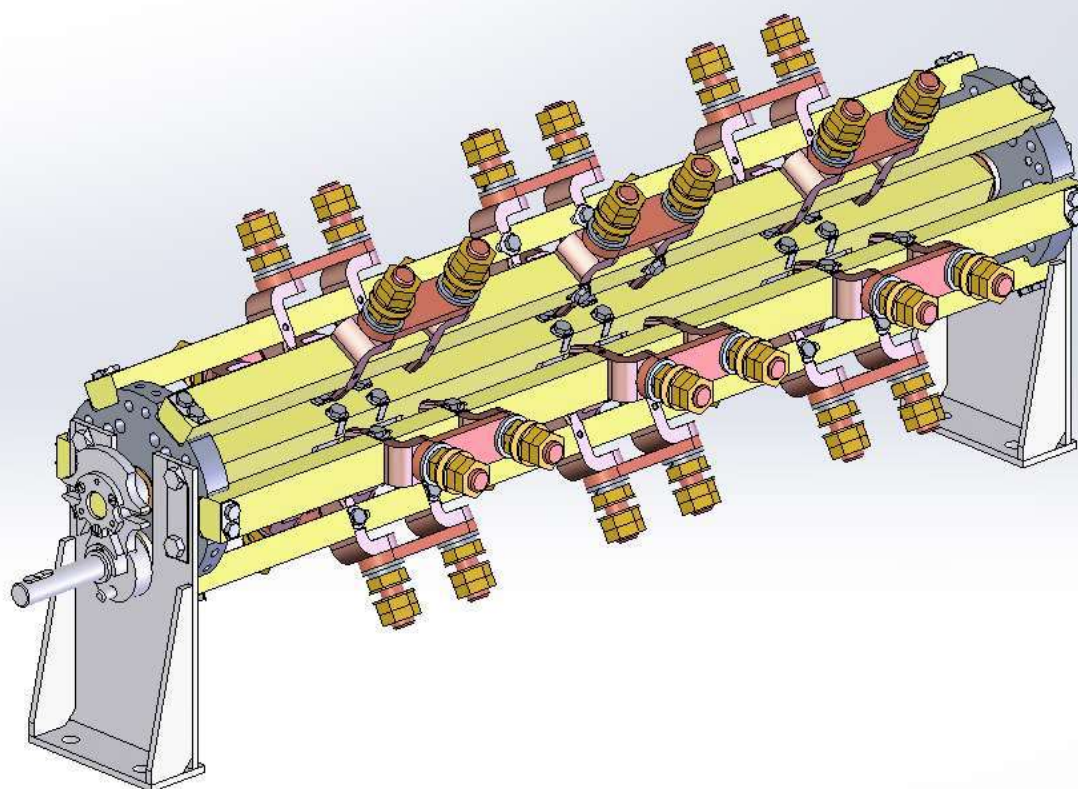
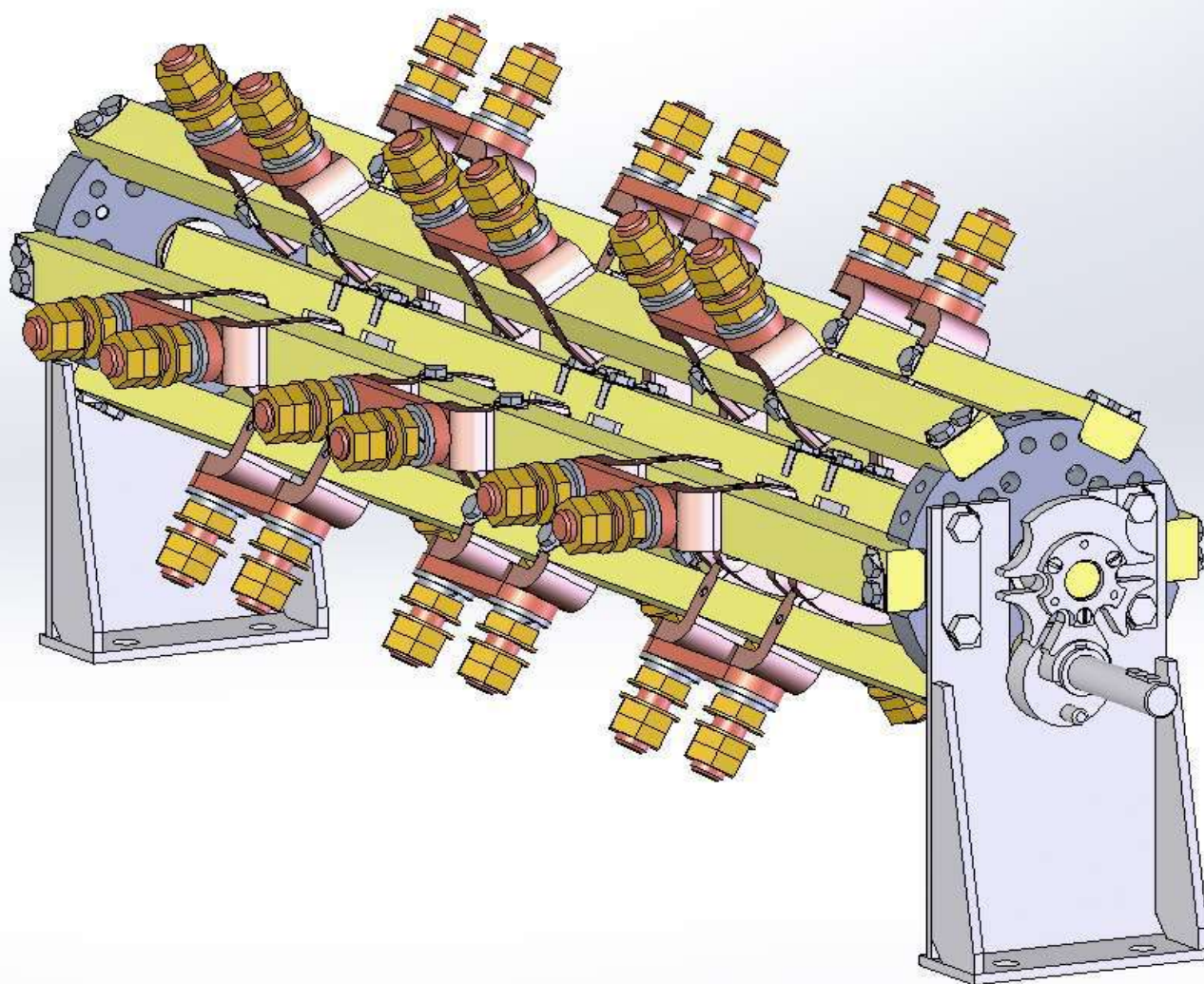
Лист 2

Формат А3

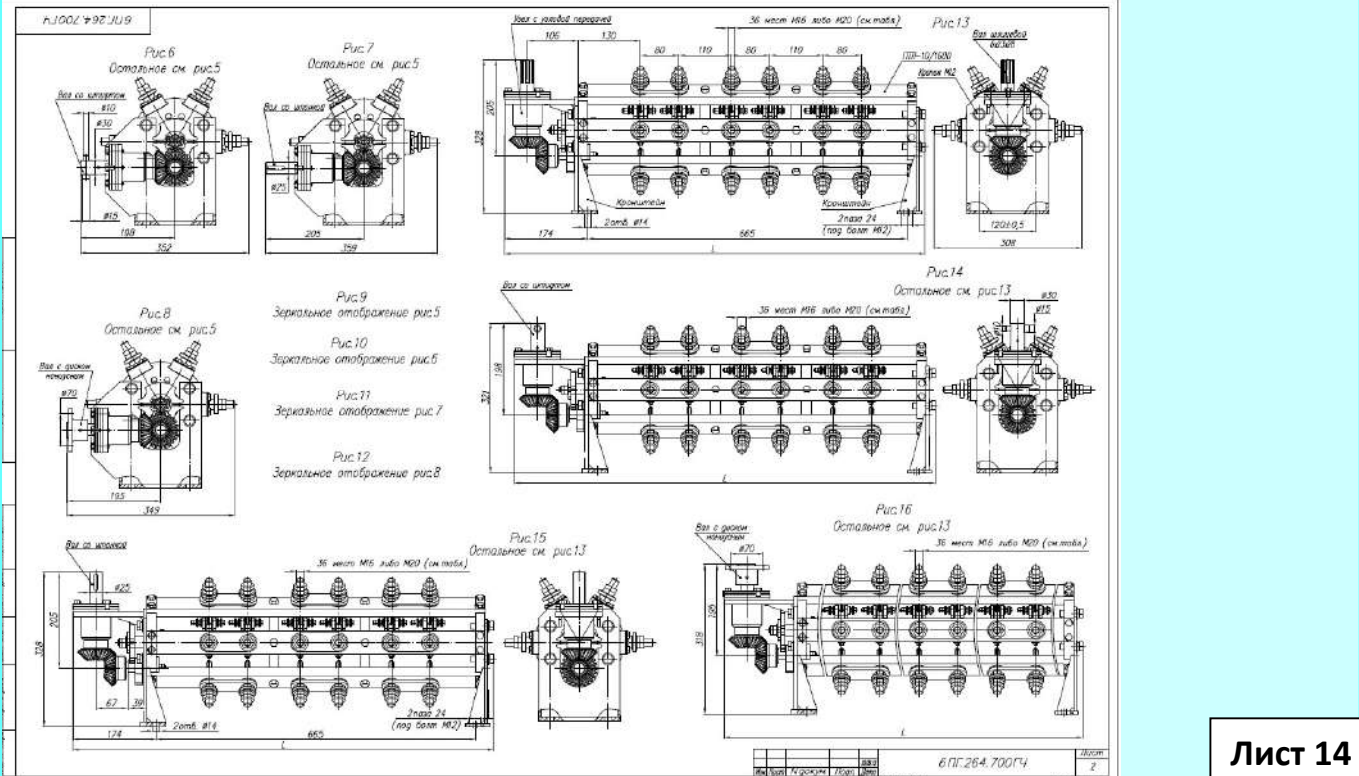
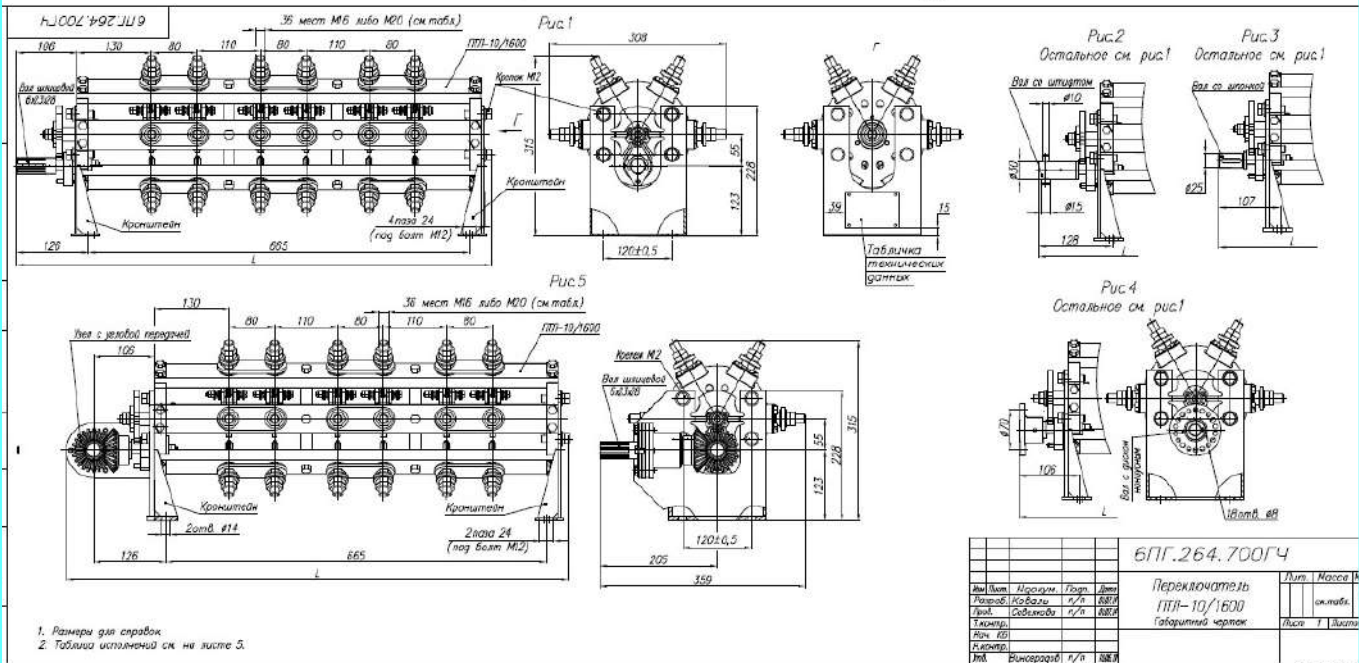
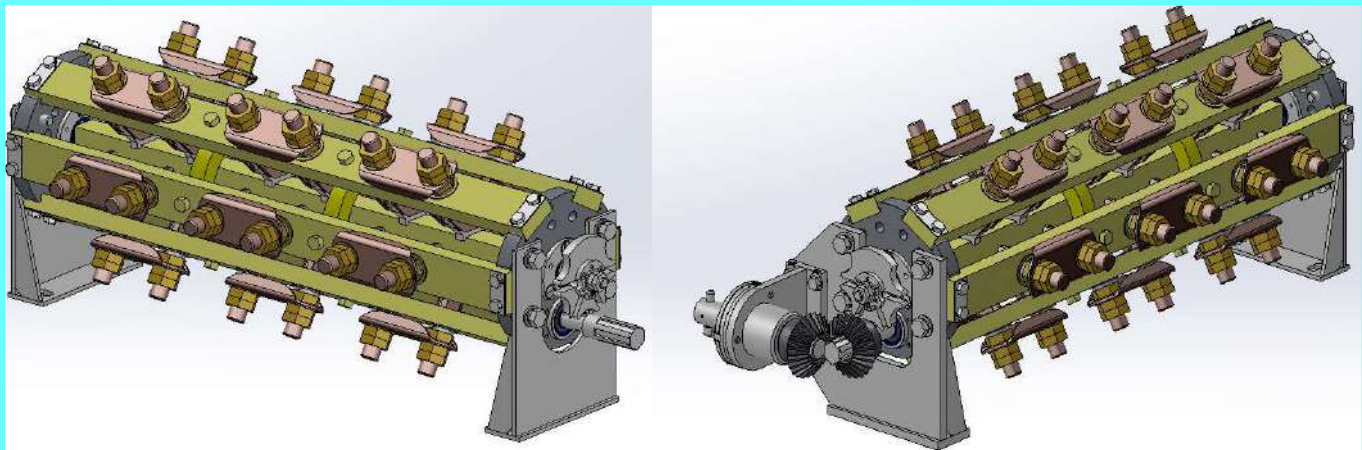




# Переключатель ПТЛ-10/1250

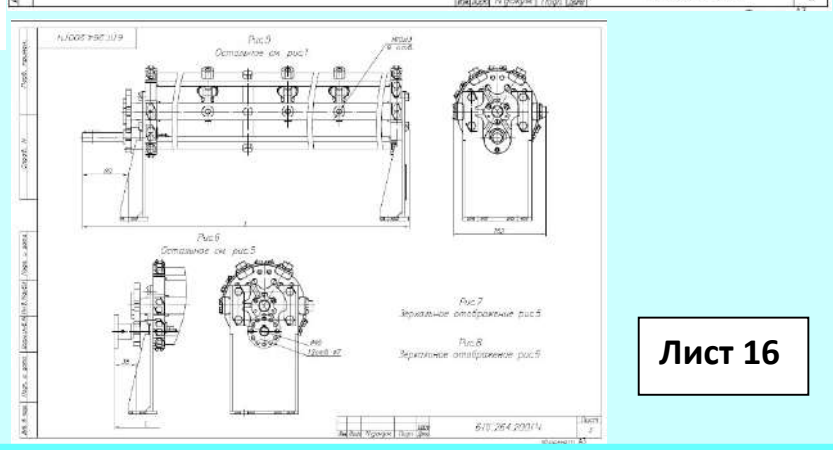
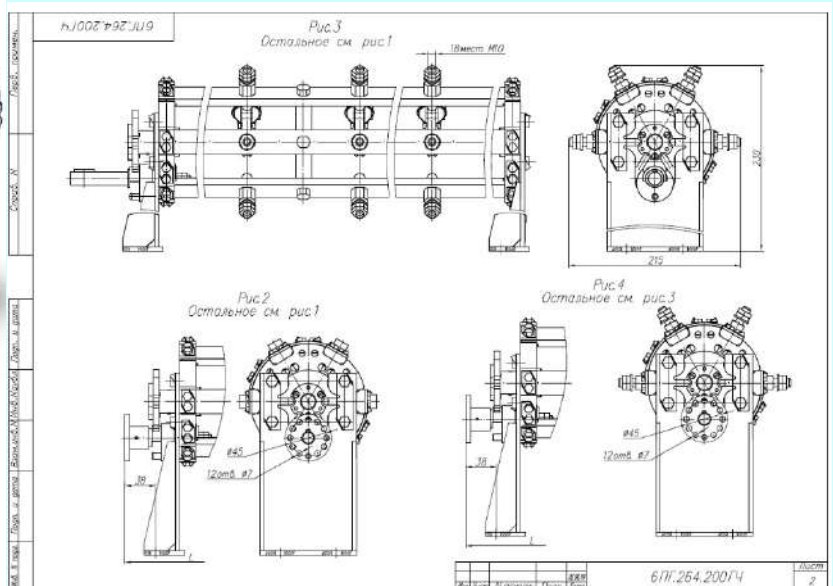
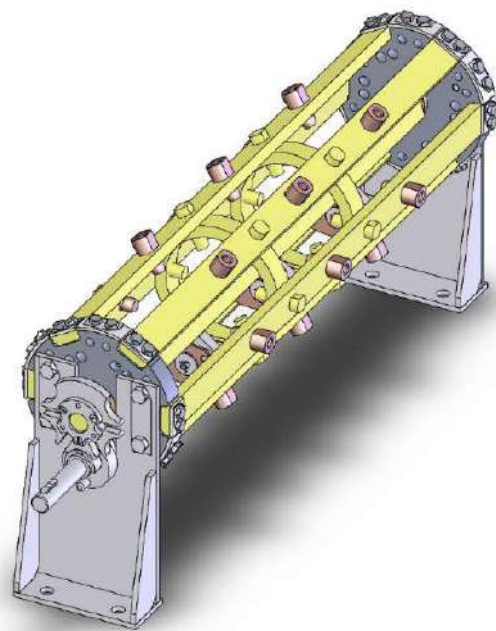
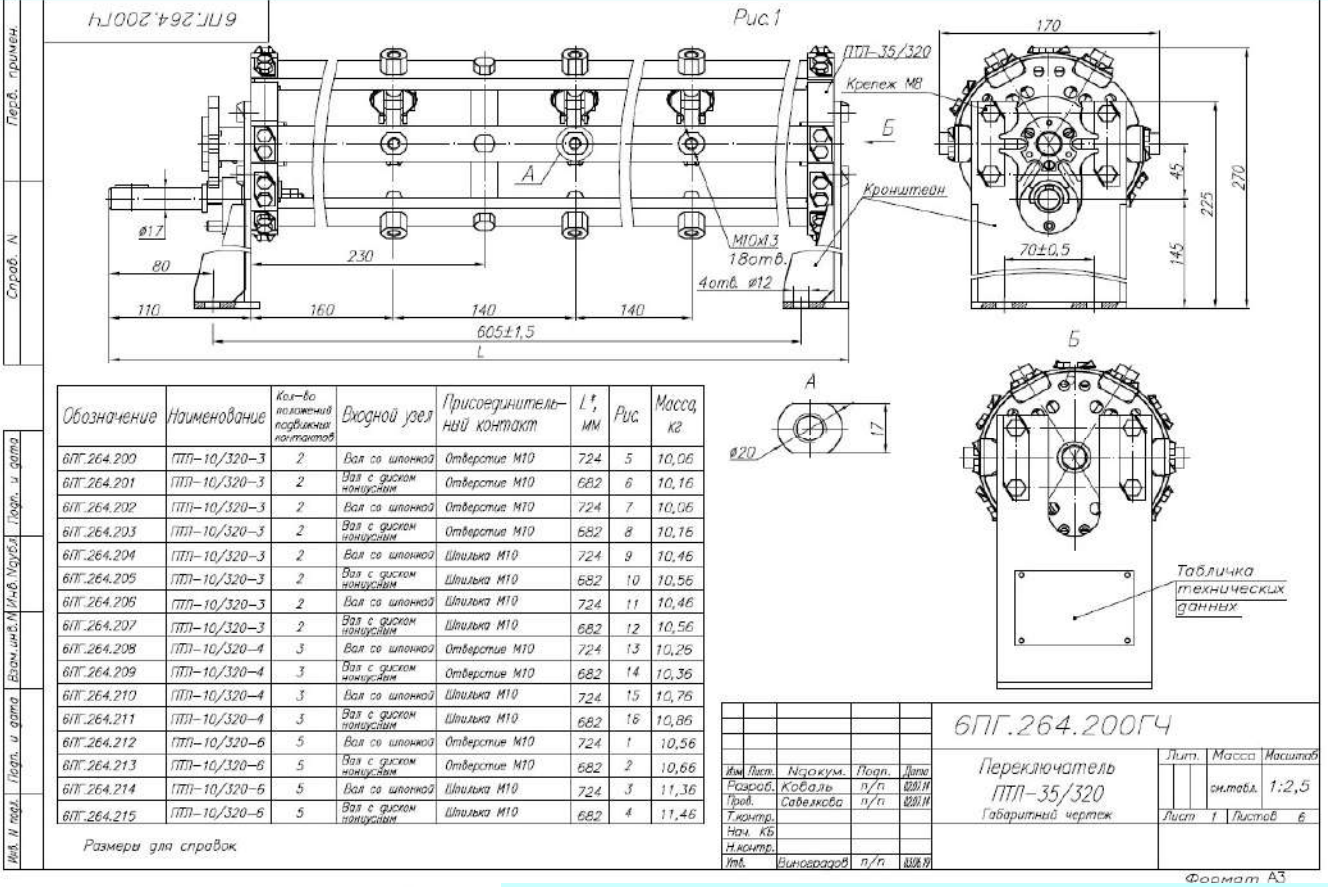


# Переключатель ПТЛ-10/1600



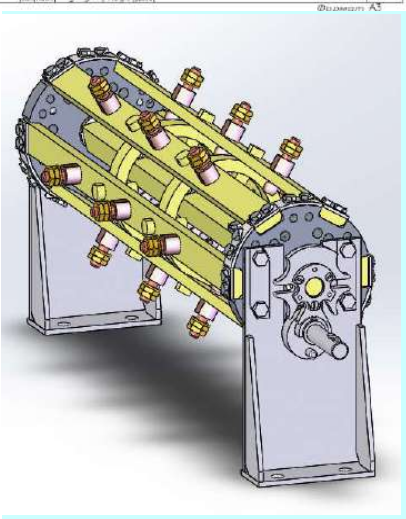
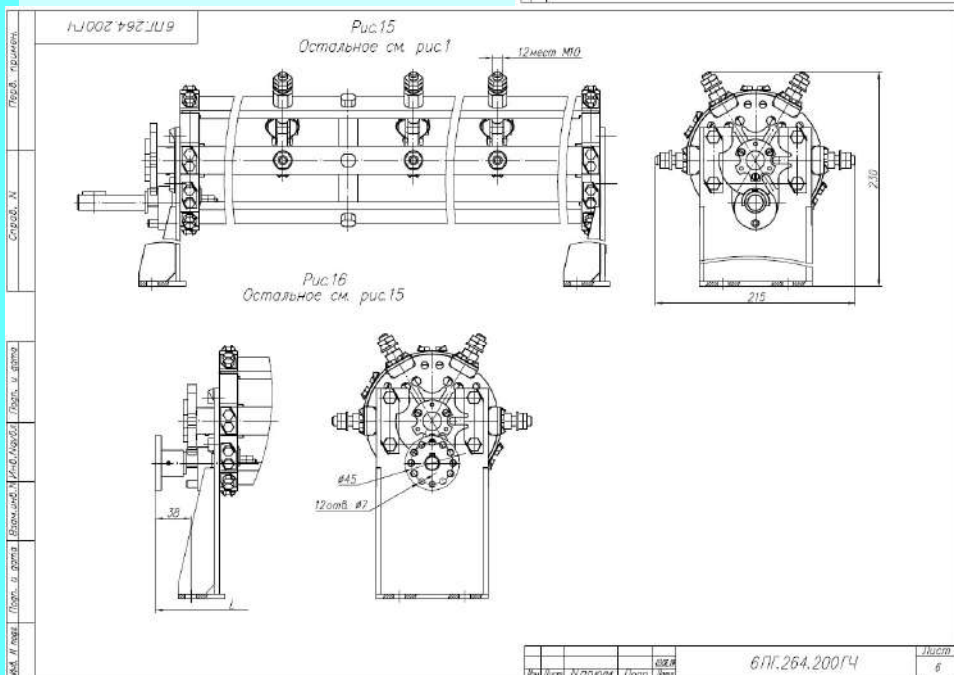
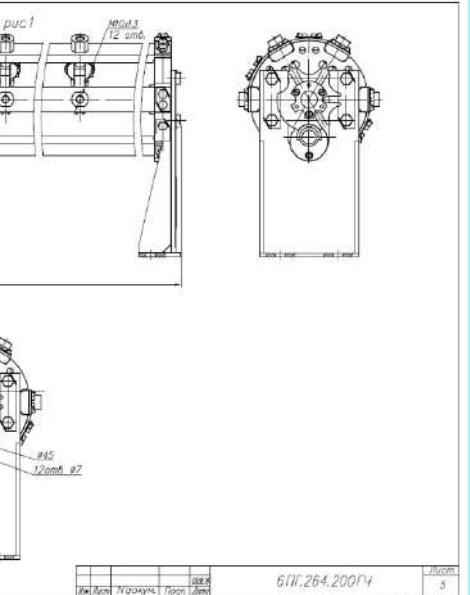
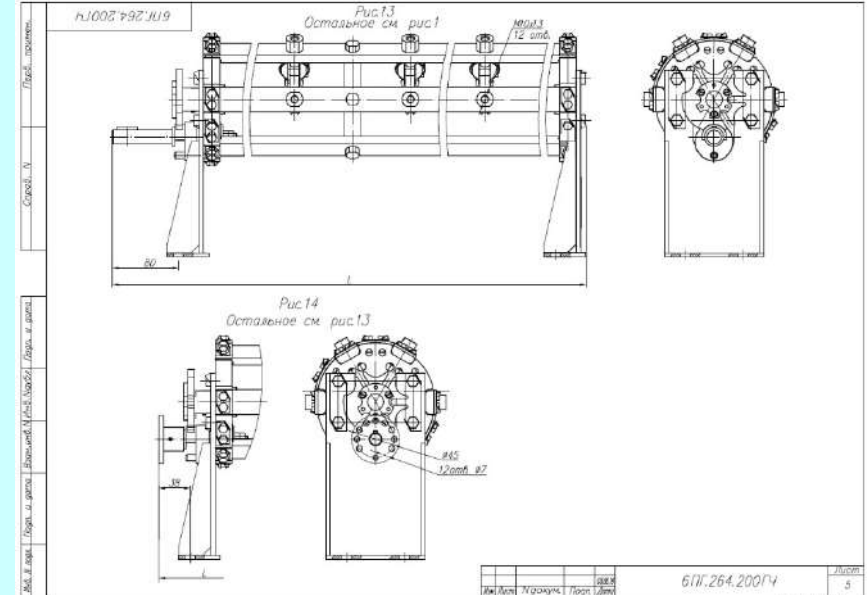
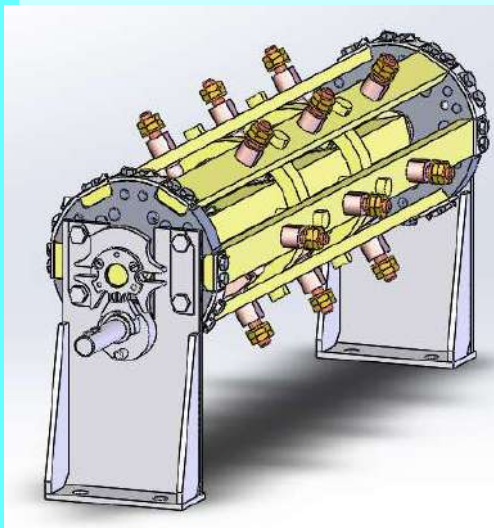
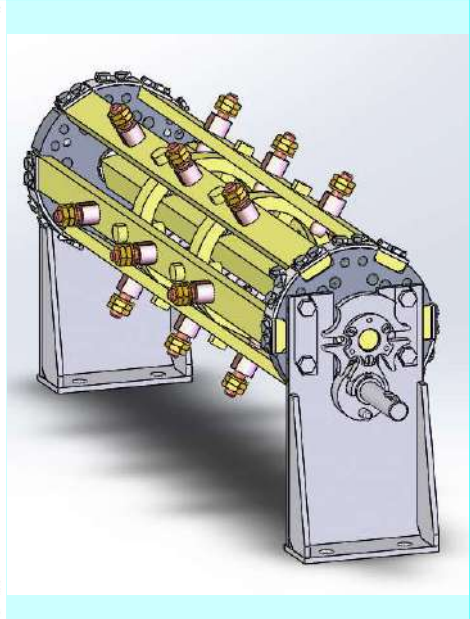
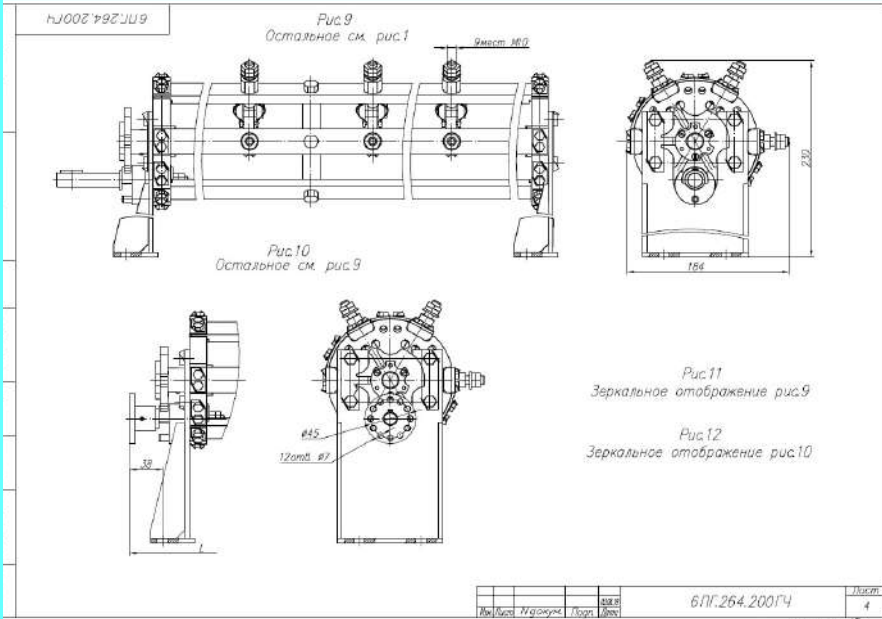


# Переключатель ПТЛ-35/320





# Переключатель ПТЛ-35/320



# Переключатель ПТЛ-35/500

Перв. примен.

Справ. N

Взам. инв. N Инв. N

Лист. и дата

Илл. и поз.

6ПГ.264.400ГЧ

Рис.1  
ПТЛ-35/500

Обозначение	Наименование	Кол-во положений подвижных контактов	Входной узел	L мм	Рис.	Масса кг
6ПГ.264.400	ПТЛ-35/500-3	2	Вал со шпонкой	860	3	13,5
6ПГ.264.401	ПТЛ-35/500-3	2	Вал с диском наконечник	818	4	13,6
6ПГ.264.402	ПТЛ-35/500-3	2	Вал со шпонкой	860	5	13,5
6ПГ.264.403	ПТЛ-35/500-3	2	Вал с диском наконечник	818	6	13,6
6ПГ.264.404	ПТЛ-35/500-4	3	Вал со шпонкой	860	7	14,4
6ПГ.264.405	ПТЛ-35/500-4	3	Вал с диском наконечник	818	8	14,5
6ПГ.264.406	ПТЛ-35/500-6	5	Вал со шпонкой	860	1	16,2
6ПГ.264.407	ПТЛ-35/500-6	5	Вал с диском наконечник	818	2	16,3

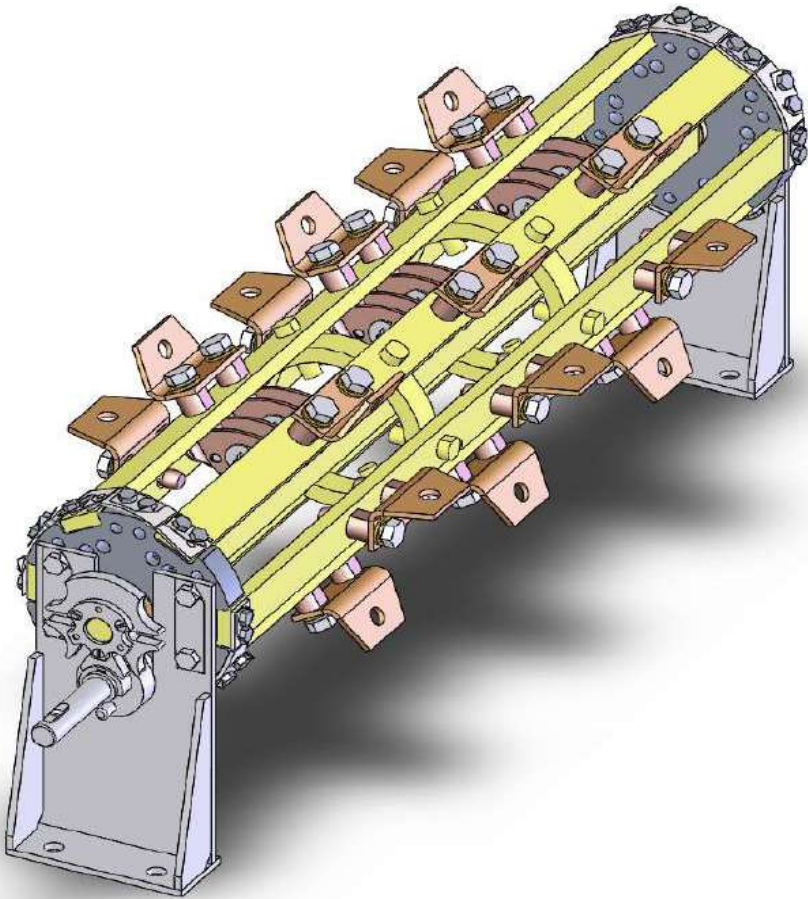
Б

Табличка технических данных

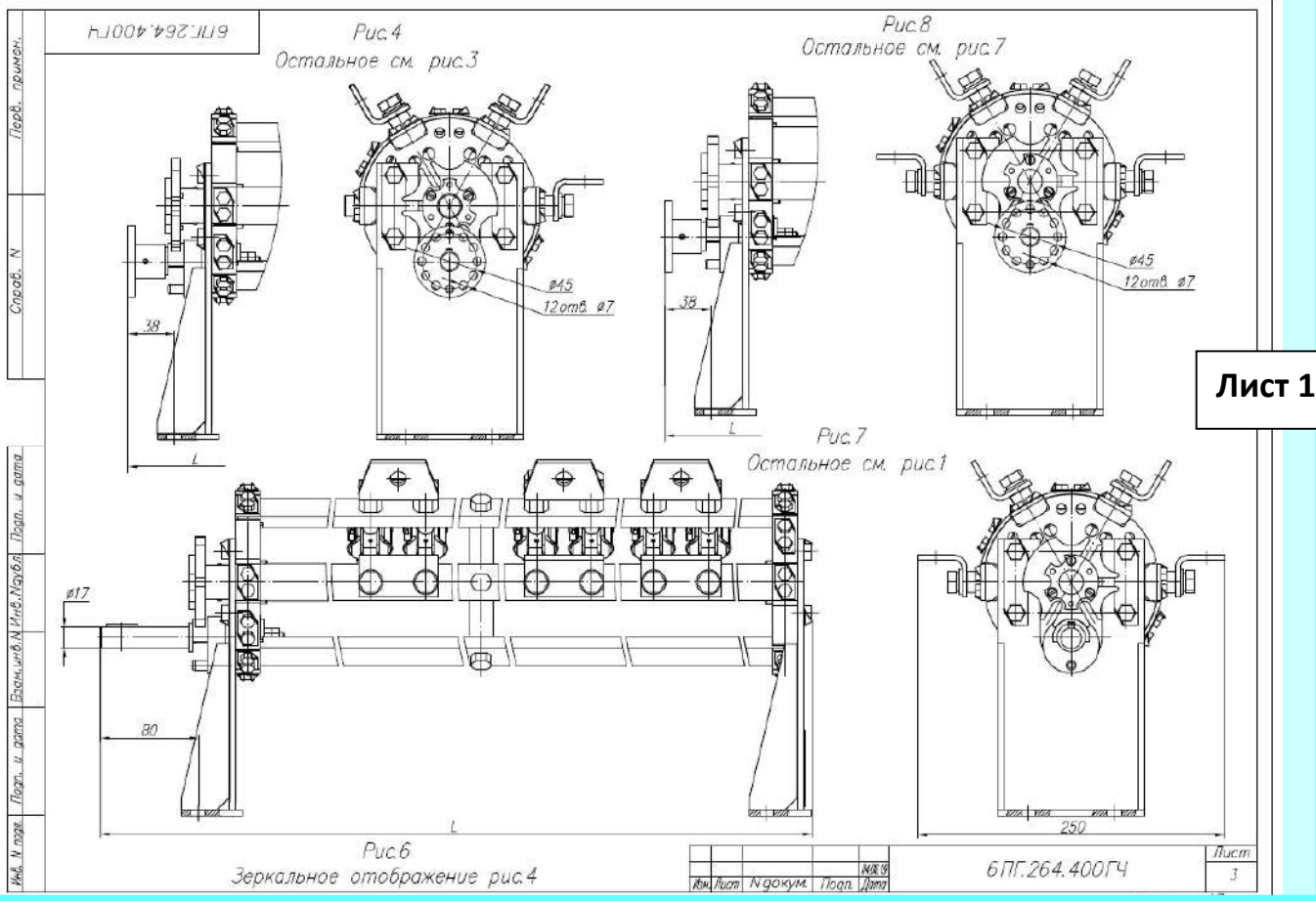
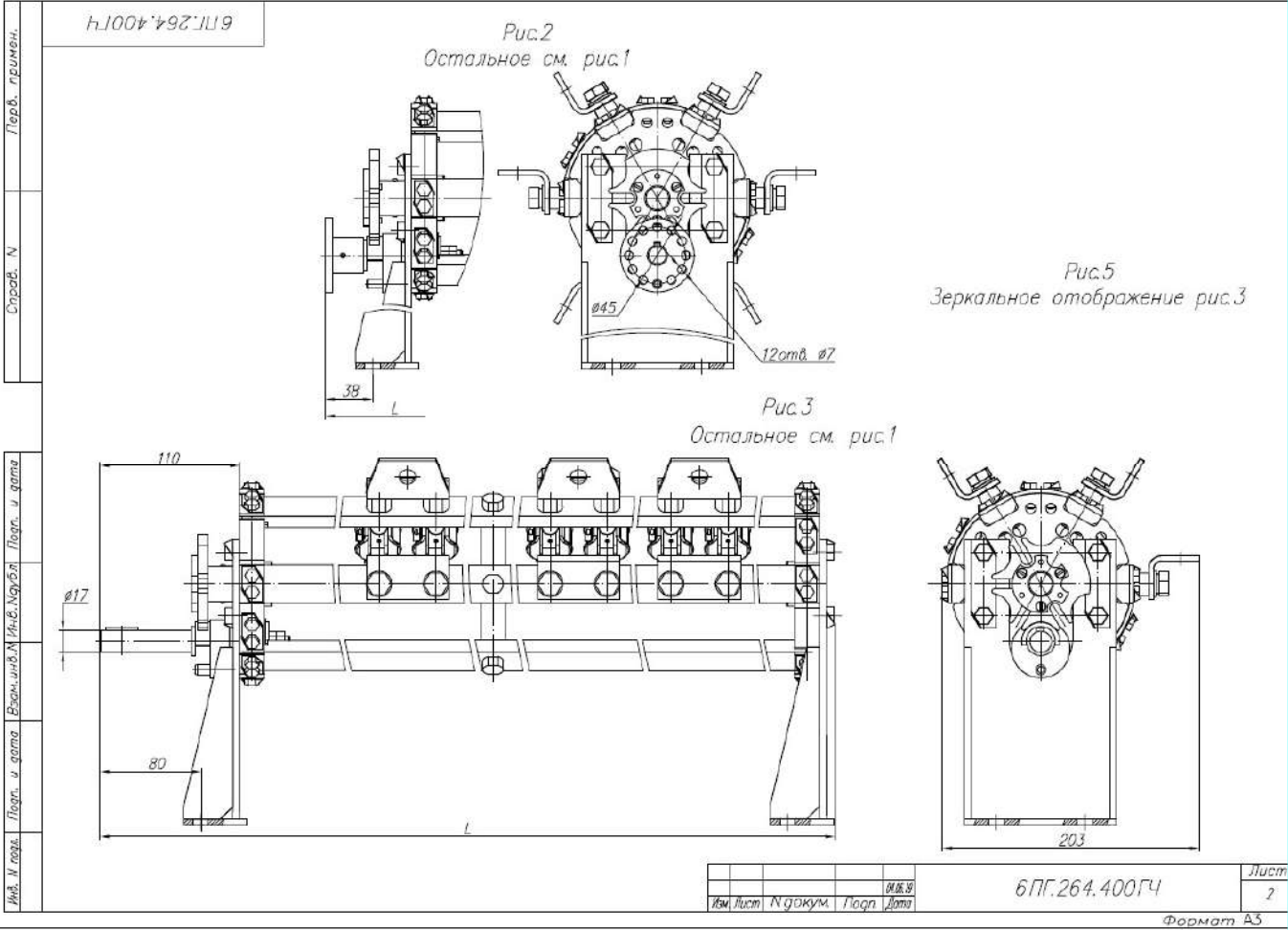
Размеры для справок

6ПГ.264.400ГЧ						Лит.	Масса	Масштаб	
Илл.	Лит.	Наручн.	Позн.	Дата	Переключатель ПТЛ-35/500 Говорящий чертёж	ак. табл.	1:2,5		
Разр.	Коваль	г/п	В.В.М			Лист	1	Листов	3
Проб.	Савельева	г/п	В.В.М						
Т. контр.									
Нач. КБ									
Н. контр.									
Илл.	Виноградов	г/п	В.В.В						

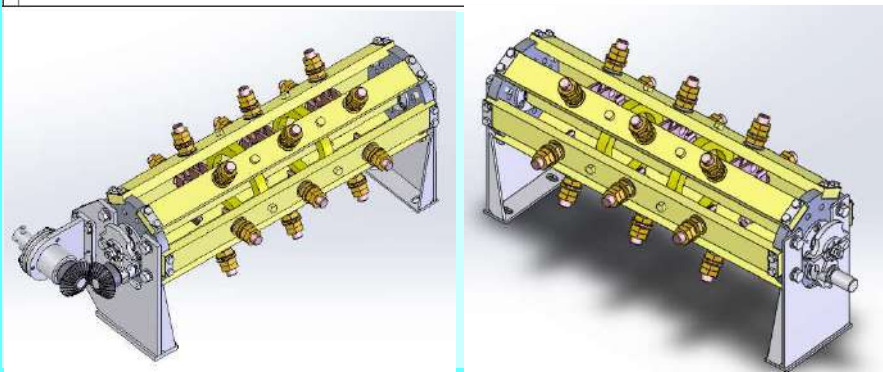
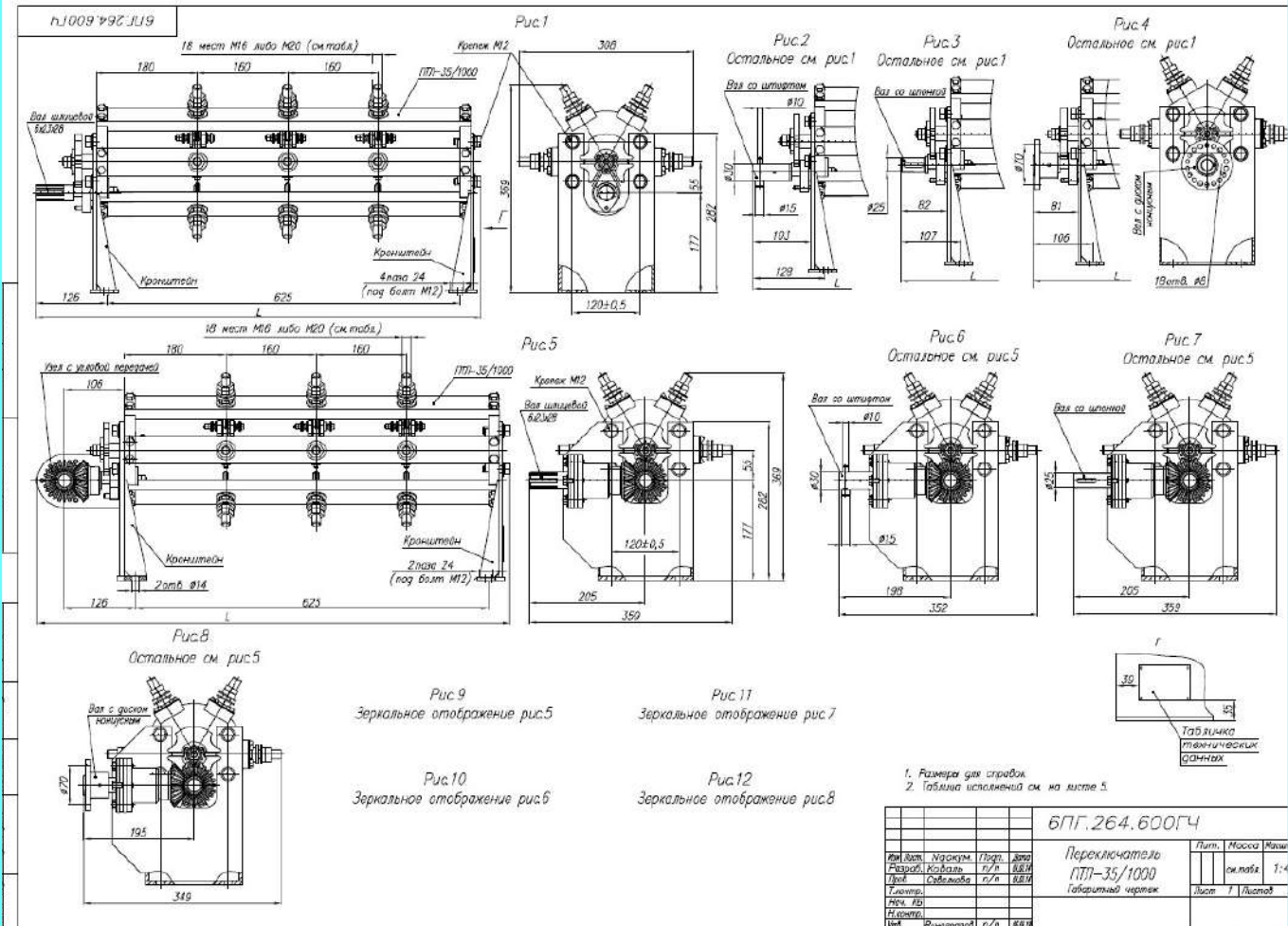
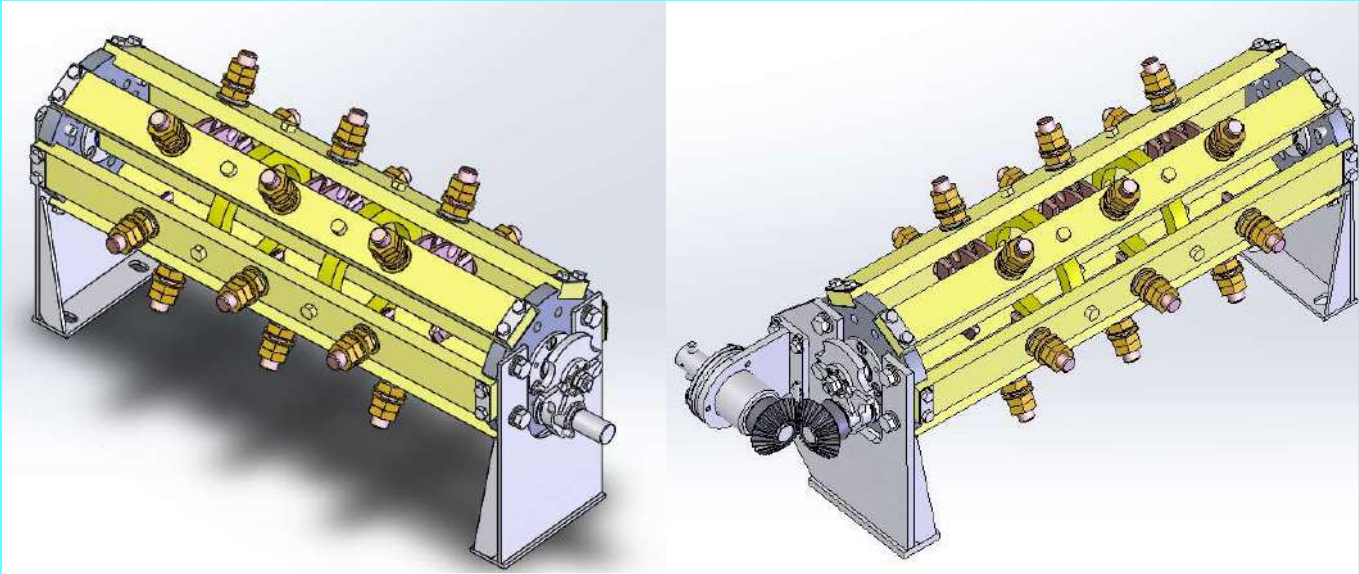
Формат А3



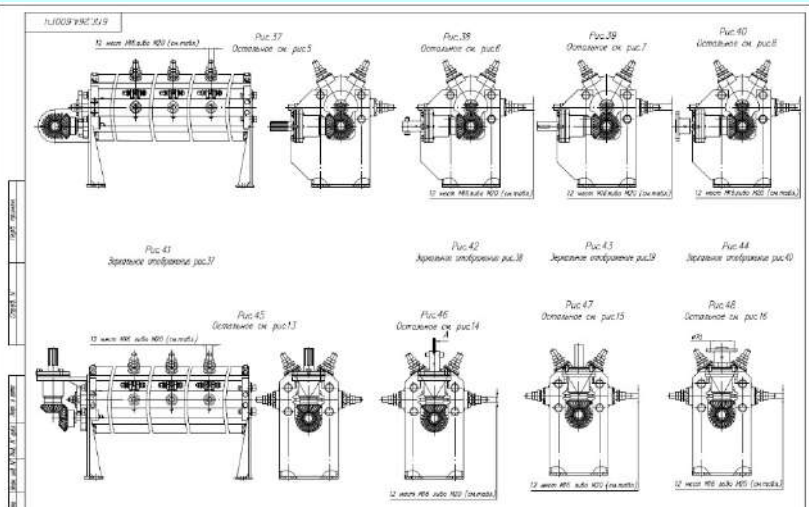
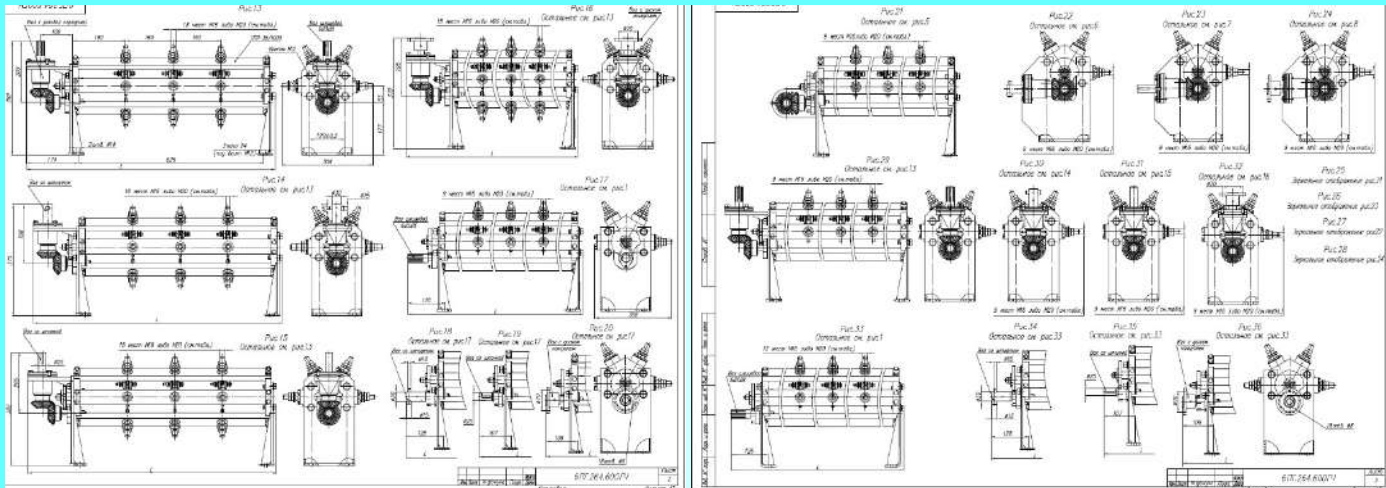
# Переключатель ПТЛ-35/500



# Переключатель ПТЛ-35/1000



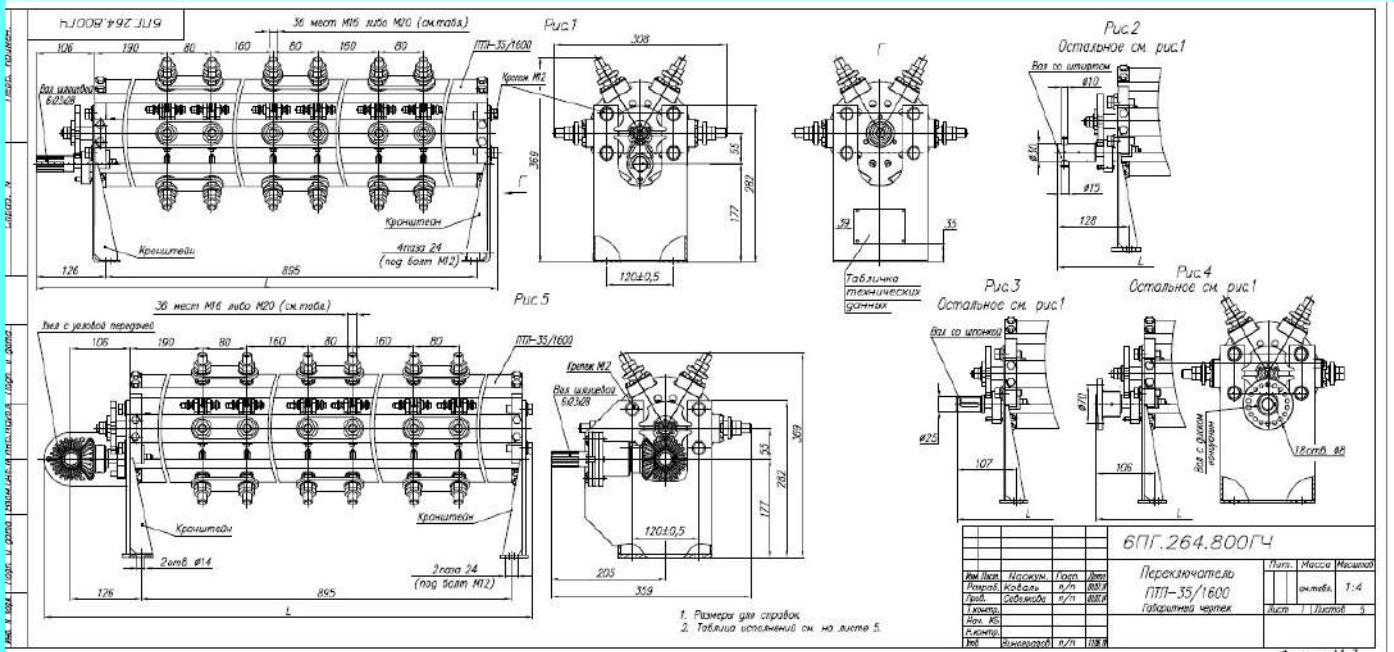
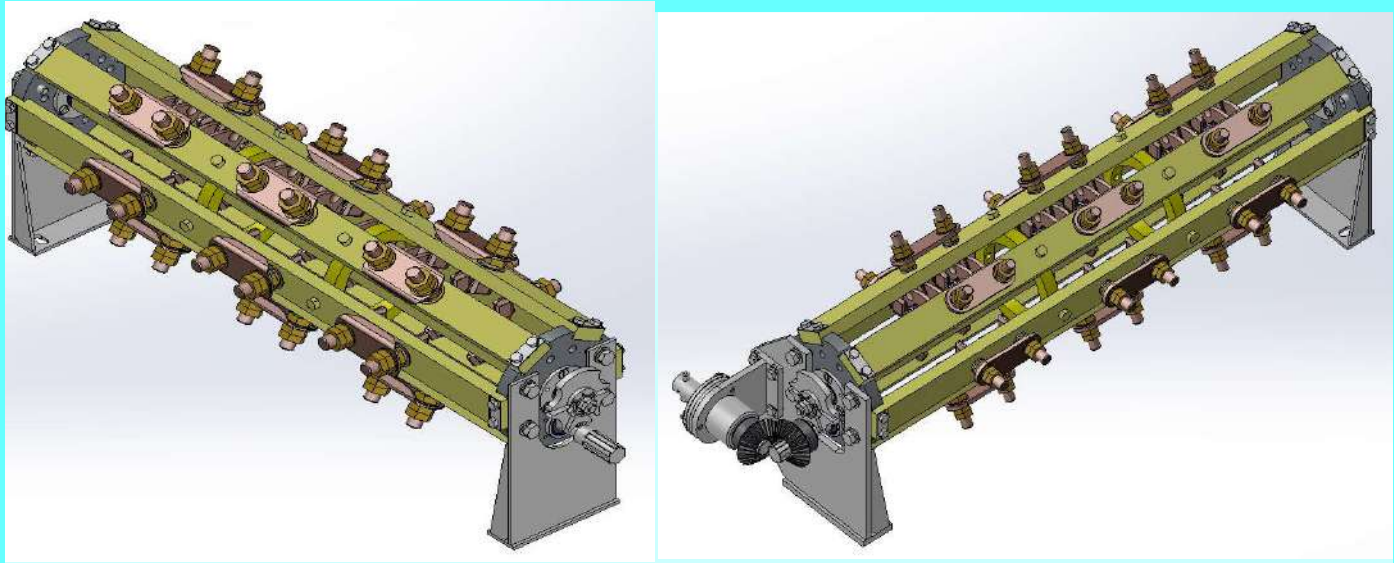
# Переключатель ПТЛ-35/1000



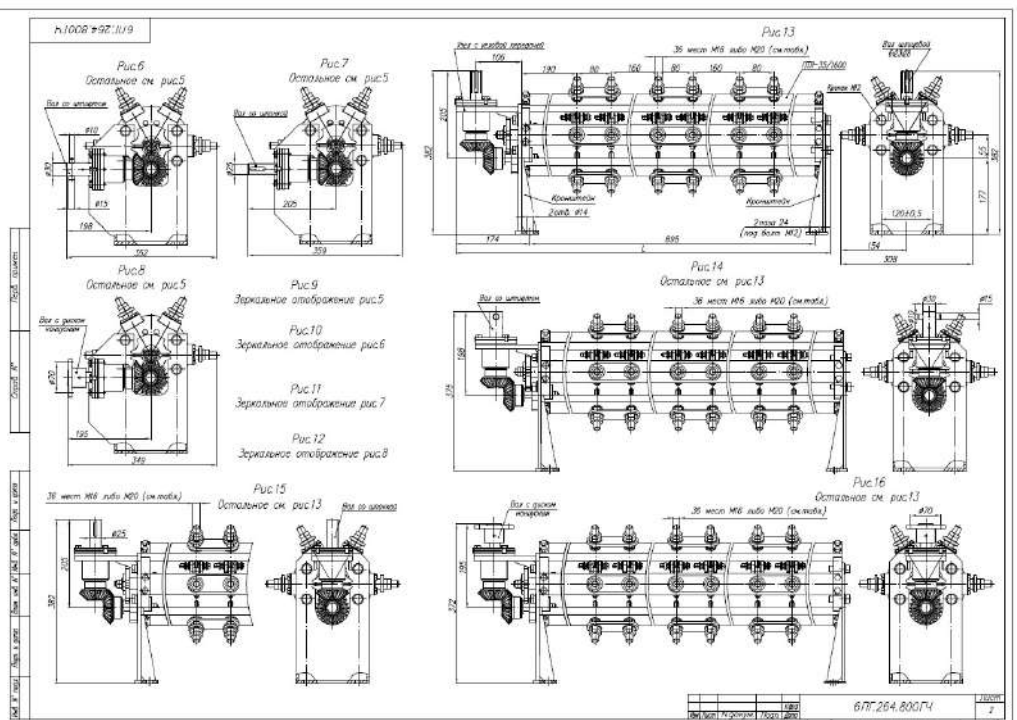
ПТЛ-35/1000															
Обозначение	Наименование	Кол-во полюсов (полюсов)	Видной узел	Резьба на контактах	L, мм	Рис.	Масса кг	Обозначение	Наименование	Кол-во полюсов (полюсов)	Видной узел	Резьба на контактах	L, мм	Рис.	Масса кг
ПТЛ-35/1000-3	Вал шлицевый	2	Вал шлицевый	M16	789	17	26,4	ПТЛ-35/1000-4	Вал шлицевый	3	Вал шлицевый	M16	789	17	30,3
ПТЛ-35/1000-3	Вал с шлицем	2	Вал с шлицем	M16	791	18	26,5	ПТЛ-35/1000-4	Вал с шлицем	3	Вал с шлицем	M16	791	18	30,4
ПТЛ-35/1000-3	Вал с диском	2	Вал с диском	M16	770	19	26,3	ПТЛ-35/1000-4	Вал с диском	3	Вал с диском	M16	770	19	30,2
ПТЛ-35/1000-3	Вал шлицевый	2	Вал шлицевый	M16	789	20	26,5	ПТЛ-35/1000-4	Вал шлицевый	3	Вал шлицевый	M16	789	20	30,8
ПТЛ-35/1000-3	Вал с шлицем	2	Вал с шлицем	M16	837	21	26,7	ПТЛ-35/1000-4	Вал с шлицем	3	Вал с шлицем	M16	837	21	33,6
ПТЛ-35/1000-3	Вал с шлицем	2	Вал с шлицем	M16	837	22	26,7	ПТЛ-35/1000-4	Вал с шлицем	3	Вал с шлицем	M16	837	22	33,6
ПТЛ-35/1000-3	Вал с диском	2	Вал с диском	M16	837	23	26,7	ПТЛ-35/1000-4	Вал с диском	3	Вал с диском	M16	837	23	33,6
ПТЛ-35/1000-3	Вал шлицевый	2	Вал шлицевый	M16	837	24	26,7	ПТЛ-35/1000-4	Вал шлицевый	3	Вал шлицевый	M16	837	24	33,6
ПТЛ-35/1000-3	Вал шлицевый	2	Вал шлицевый	M16	837	25	26,7	ПТЛ-35/1000-4	Вал шлицевый	3	Вал шлицевый	M16	837	25	33,6
ПТЛ-35/1000-3	Вал с шлицем	2	Вал с шлицем	M16	837	26	26,7	ПТЛ-35/1000-4	Вал с шлицем	3	Вал с шлицем	M16	837	26	33,6
ПТЛ-35/1000-3	Вал с шлицем	2	Вал с шлицем	M16	837	27	26,7	ПТЛ-35/1000-4	Вал с шлицем	3	Вал с шлицем	M16	837	27	33,6
ПТЛ-35/1000-3	Вал с диском	2	Вал с диском	M16	837	28	26,7	ПТЛ-35/1000-4	Вал с диском	3	Вал с диском	M16	837	28	33,6
ПТЛ-35/1000-3	Вал шлицевый	2	Вал шлицевый	M20	789	17	26,1	ПТЛ-35/1000-4	Вал шлицевый	3	Вал шлицевый	M20	789	17	35,6
ПТЛ-35/1000-3	Вал с шлицем	2	Вал с шлицем	M20	791	18	26,2	ПТЛ-35/1000-4	Вал с шлицем	3	Вал с шлицем	M20	791	18	35,7
ПТЛ-35/1000-3	Вал с шлицем	2	Вал с шлицем	M20	770	19	26,0	ПТЛ-35/1000-4	Вал с шлицем	3	Вал с шлицем	M20	770	19	35,5
ПТЛ-35/1000-3	Вал с диском	2	Вал с диском	M20	789	20	26,6	ПТЛ-35/1000-4	Вал с диском	3	Вал с диском	M20	789	20	36,1
ПТЛ-35/1000-3	Вал шлицевый	2	Вал шлицевый	M20	837	21	23,4	ПТЛ-35/1000-4	Вал шлицевый	3	Вал шлицевый	M20	837	21	38,9
ПТЛ-35/1000-3	Вал с шлицем	2	Вал с шлицем	M20	837	22	23,4	ПТЛ-35/1000-4	Вал с шлицем	3	Вал с шлицем	M20	837	22	38,9
ПТЛ-35/1000-3	Вал с диском	2	Вал с диском	M20	837	23	23,4	ПТЛ-35/1000-4	Вал с диском	3	Вал с диском	M20	837	23	38,9
ПТЛ-35/1000-3	Вал шлицевый	2	Вал шлицевый	M20	837	24	23,4	ПТЛ-35/1000-4	Вал шлицевый	3	Вал шлицевый	M20	837	24	38,9
ПТЛ-35/1000-3	Вал с шлицем	2	Вал с шлицем	M20	837	25	23,4	ПТЛ-35/1000-4	Вал с шлицем	3	Вал с шлицем	M20	837	25	38,9
ПТЛ-35/1000-3	Вал с диском	2	Вал с диском	M20	837	26	23,4	ПТЛ-35/1000-4	Вал с диском	3	Вал с диском	M20	837	26	38,9
ПТЛ-35/1000-3	Вал шлицевый	2	Вал шлицевый	M20	837	27	23,4	ПТЛ-35/1000-4	Вал шлицевый	3	Вал шлицевый	M20	837	27	38,9
ПТЛ-35/1000-3	Вал с шлицем	2	Вал с шлицем	M20	837	28	23,4	ПТЛ-35/1000-4	Вал с шлицем	3	Вал с шлицем	M20	837	28	38,9
ПТЛ-35/1000-3	Вал с диском	2	Вал с диском	M20	837	29	23,4	ПТЛ-35/1000-4	Вал с диском	3	Вал с диском	M20	837	29	38,9
ПТЛ-35/1000-3	Вал шлицевый	2	Вал шлицевый	M20	837	30	23,4	ПТЛ-35/1000-4	Вал шлицевый	3	Вал шлицевый	M20	837	30	38,9
ПТЛ-35/1000-3	Вал с шлицем	2	Вал с шлицем	M20	837	31	23,4	ПТЛ-35/1000-4	Вал с шлицем	3	Вал с шлицем	M20	837	31	38,9
ПТЛ-35/1000-3	Вал с диском	2	Вал с диском	M20	837	32	23,4	ПТЛ-35/1000-4	Вал с диском	3	Вал с диском	M20	837	32	38,9

Лист 21  
Формат А4,3

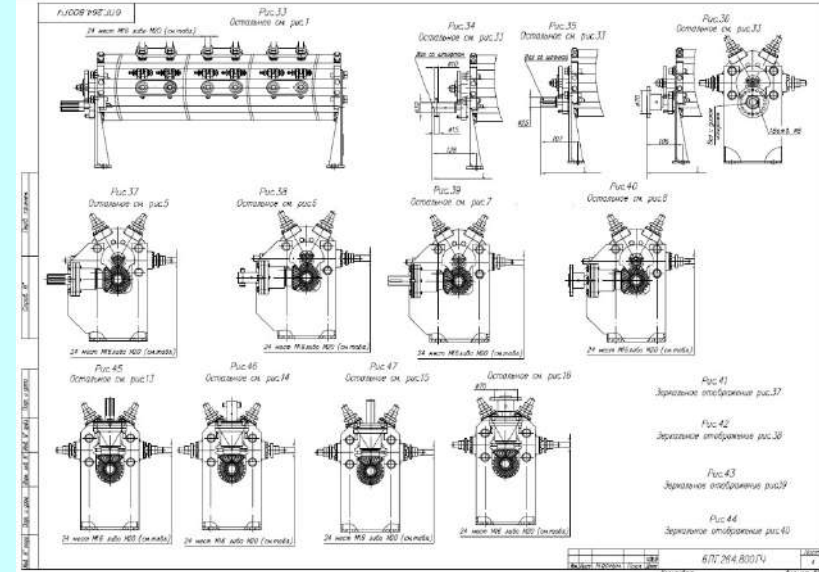
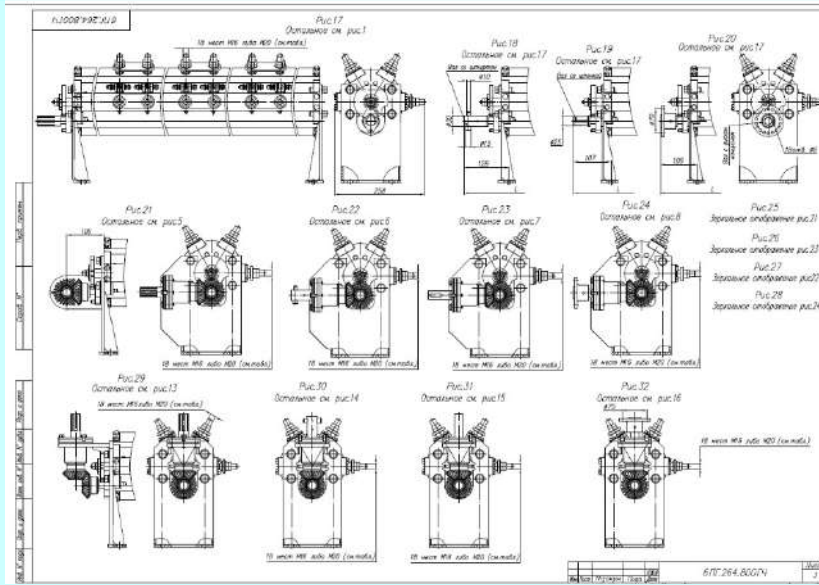
# Переключатель ПТЛ-35/1600



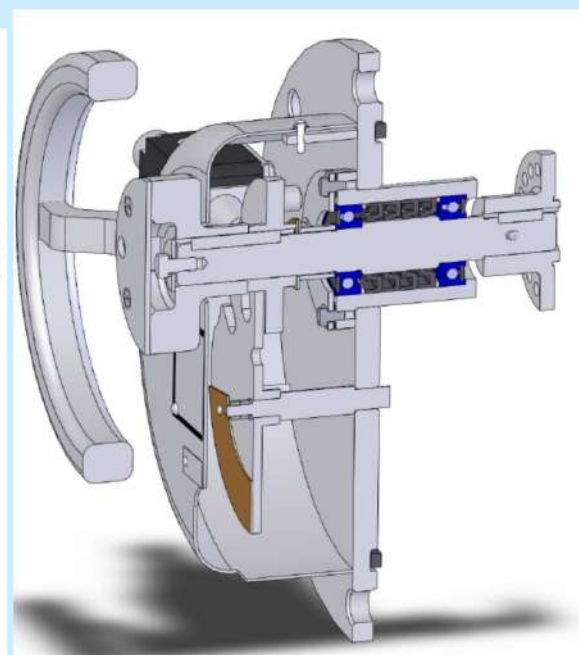
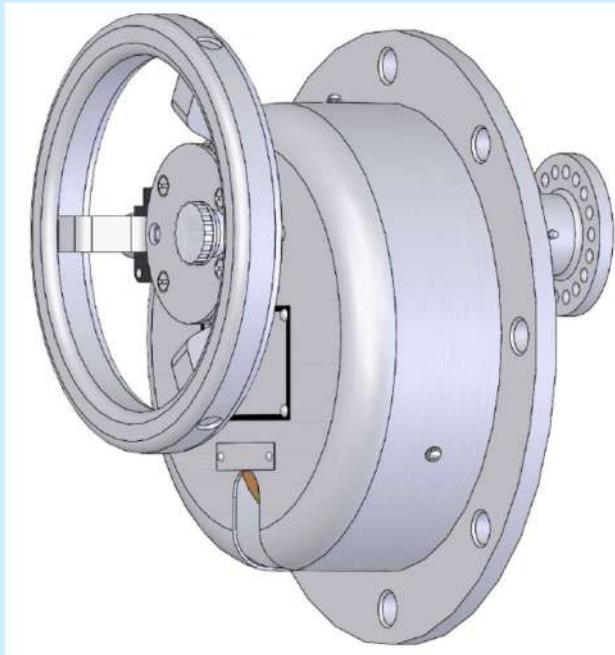
1. Размеры для справок  
2. Таблица испытаний см. на листе 5.



# Переключатель ПТЛ-35/1600



ПТЛ-35/1600		ПТЛ-35/1600		ПТЛ-35/1600		ПТЛ-35/1600		ПТЛ-35/1600		ПТЛ-35/1600		ПТЛ-35/1600		ПТЛ-35/1600		ПТЛ-35/1600		ПТЛ-35/1600		ПТЛ-35/1600				
Обозначение	Наименование	Материал	Вид	Размер	Л, мм	П, мм	Масса, кг	Обозначение	Наименование	Материал	Вид	Размер	Л, мм	П, мм	Масса, кг	Обозначение	Наименование	Материал	Вид	Размер	Л, мм	П, мм	Масса, кг	
ПТЛ-35/1600-1	Вкл. шлицевой	М16	1029	17	41,3	ПТЛ-35/1600-4	3	Вкл. шлицевой	М16	1029	33	43,9	ПТЛ-35/1600-6	5	Вкл. шлицевой	М16	1029	1	45,2					
ПТЛ-35/1600-2	Вкл. со шлицем	М16	1061	18	41,4	ПТЛ-35/1600-4	3	Вкл. со шлицем	М16	1061	34	44,0	ПТЛ-35/1600-6	5	Вкл. со шлицем	М16	1061	2	45,3					
ПТЛ-35/1600-3	Вкл. со шлицем	М16	1040	19	41,2	ПТЛ-35/1600-4	3	Вкл. со шлицем	М16	1040	35	43,8	ПТЛ-35/1600-6	5	Вкл. со шлицем	М16	1040	3	45,1					
ПТЛ-35/1600-4	Вкл. с фланцем	М10	1039	20	41,8	ПТЛ-35/1600-4	3	Вкл. с фланцем	М10	1039	39	44,4	ПТЛ-35/1600-6	5	Вкл. с фланцем	М10	1039	4	45,7					
ПТЛ-35/1600-5	Вкл. шлицевой	М16	1107	21	43,8	ПТЛ-35/1600-4	3	Вкл. шлицевой	М16	1107	37	46,4	ПТЛ-35/1600-6	5	Вкл. шлицевой	М16	1107	5	47,7					
ПТЛ-35/1600-6	Вкл. со шлицем	М16	1107	22	43,8	ПТЛ-35/1600-4	3	Вкл. со шлицем	М16	1107	39	46,4	ПТЛ-35/1600-6	5	Вкл. со шлицем	М16	1107	6	47,7					
ПТЛ-35/1600-7	Вкл. с фланцем	М16	1107	24	43,8	ПТЛ-35/1600-4	3	Вкл. с фланцем	М16	1107	40	46,4	ПТЛ-35/1600-6	5	Вкл. с фланцем	М16	1107	7	47,7					
ПТЛ-35/1600-8	Вкл. шлицевой	М16	1107	25	43,8	ПТЛ-35/1600-4	3	Вкл. шлицевой	М16	1107	41	46,4	ПТЛ-35/1600-6	5	Вкл. шлицевой	М16	1107	8	47,7					
ПТЛ-35/1600-9	Вкл. со шлицем	М16	1107	26	43,8	ПТЛ-35/1600-4	3	Вкл. со шлицем	М16	1107	42	46,4	ПТЛ-35/1600-6	5	Вкл. со шлицем	М16	1107	9	47,7					
ПТЛ-35/1600-10	Вкл. с фланцем	М10	1107	27	43,8	ПТЛ-35/1600-4	3	Вкл. с фланцем	М10	1107	43	46,4	ПТЛ-35/1600-6	5	Вкл. с фланцем	М10	1107	10	47,7					
ПТЛ-35/1600-11	Вкл. шлицевой	М16	1107	28	43,8	ПТЛ-35/1600-4	3	Вкл. шлицевой	М16	1107	44	46,4	ПТЛ-35/1600-6	5	Вкл. шлицевой	М16	1107	11	47,7					
ПТЛ-35/1600-12	Вкл. со шлицем	М16	1107	29	43,8	ПТЛ-35/1600-4	3	Вкл. со шлицем	М16	1107	45	46,4	ПТЛ-35/1600-6	5	Вкл. со шлицем	М16	1107	12	47,7					
ПТЛ-35/1600-13	Вкл. с фланцем	М16	1107	30	43,8	ПТЛ-35/1600-4	3	Вкл. с фланцем	М16	1107	46	46,4	ПТЛ-35/1600-6	5	Вкл. с фланцем	М16	1107	13	47,7					
ПТЛ-35/1600-14	Вкл. шлицевой	М16	1107	31	43,8	ПТЛ-35/1600-4	3	Вкл. шлицевой	М16	1107	47	46,4	ПТЛ-35/1600-6	5	Вкл. шлицевой	М16	1107	14	47,7					
ПТЛ-35/1600-15	Вкл. со шлицем	М16	1107	32	43,8	ПТЛ-35/1600-4	3	Вкл. со шлицем	М16	1107	48	46,4	ПТЛ-35/1600-6	5	Вкл. со шлицем	М16	1107	15	47,7					
ПТЛ-35/1600-16	Вкл. с фланцем	М20	1059	17	46,5	ПТЛ-35/1600-4	3	Вкл. с фланцем	М20	1059	33	53,5	ПТЛ-35/1600-6	5	Вкл. с фланцем	М20	1059	1	56,4					
ПТЛ-35/1600-17	Вкл. шлицевой	М20	1061	18	46,6	ПТЛ-35/1600-4	3	Вкл. шлицевой	М20	1061	34	53,6	ПТЛ-35/1600-6	5	Вкл. шлицевой	М20	1061	2	56,5					
ПТЛ-35/1600-18	Вкл. со шлицем	М20	1040	19	46,4	ПТЛ-35/1600-4	3	Вкл. со шлицем	М20	1040	35	53,4	ПТЛ-35/1600-6	5	Вкл. со шлицем	М20	1040	3	56,3					
ПТЛ-35/1600-19	Вкл. с фланцем	М20	1039	20	46,0	ПТЛ-35/1600-4	3	Вкл. с фланцем	М20	1039	36	54,0	ПТЛ-35/1600-6	5	Вкл. с фланцем	М20	1039	4	56,9					
ПТЛ-35/1600-20	Вкл. шлицевой	М20	1107	21	51,0	ПТЛ-35/1600-4	3	Вкл. шлицевой	М20	1107	37	56,0	ПТЛ-35/1600-6	5	Вкл. шлицевой	М20	1107	5	61,9					
ПТЛ-35/1600-21	Вкл. со шлицем	М20	1107	22	51,0	ПТЛ-35/1600-4	3	Вкл. со шлицем	М20	1107	39	56,0	ПТЛ-35/1600-6	5	Вкл. со шлицем	М20	1107	6	61,9					
ПТЛ-35/1600-22	Вкл. с фланцем	М20	1107	23	51,0	ПТЛ-35/1600-4	3	Вкл. с фланцем	М20	1107	39	56,0	ПТЛ-35/1600-6	5	Вкл. с фланцем	М20	1107	7	61,9					
ПТЛ-35/1600-23	Вкл. шлицевой	М20	1107	24	51,0	ПТЛ-35/1600-4	3	Вкл. шлицевой	М20	1107	40	56,0	ПТЛ-35/1600-6	5	Вкл. шлицевой	М20	1107	8	61,9					
ПТЛ-35/1600-24	Вкл. со шлицем	М20	1107	25	51,0	ПТЛ-35/1600-4	3	Вкл. со шлицем	М20	1107	41	56,0	ПТЛ-35/1600-6	5	Вкл. со шлицем	М20	1107	9	61,9					
ПТЛ-35/1600-25	Вкл. с фланцем	М20	1107	26	51,0	ПТЛ-35/1600-4	3	Вкл. с фланцем	М20	1107	42	56,0	ПТЛ-35/1600-6	5	Вкл. с фланцем	М20	1107	10	61,9					
ПТЛ-35/1600-26	Вкл. шлицевой	М20	1107	27	51,0	ПТЛ-35/1600-4	3	Вкл. шлицевой	М20	1107	43	56,0	ПТЛ-35/1600-6	5	Вкл. шлицевой	М20	1107	11	61,9					
ПТЛ-35/1600-27	Вкл. со шлицем	М20	1107	28	51,0	ПТЛ-35/1600-4	3	Вкл. со шлицем	М20	1107	44	56,0	ПТЛ-35/1600-6	5	Вкл. со шлицем	М20	1107	12	61,9					
ПТЛ-35/1600-28	Вкл. с фланцем	М20	1107	29	51,0	ПТЛ-35/1600-4	3	Вкл. с фланцем	М20	1107	45	56,0	ПТЛ-35/1600-6	5	Вкл. с фланцем	М20	1107	13	61,9					
ПТЛ-35/1600-29	Вкл. шлицевой	М20	1107	30	51,0	ПТЛ-35/1600-4	3	Вкл. шлицевой	М20	1107	46	56,0	ПТЛ-35/1600-6	5	Вкл. шлицевой	М20	1107	14	61,9					
ПТЛ-35/1600-30	Вкл. со шлицем	М20	1107	31	51,0	ПТЛ-35/1600-4	3	Вкл. со шлицем	М20	1107	47	56,0	ПТЛ-35/1600-6	5	Вкл. со шлицем	М20	1107	15	61,9					
ПТЛ-35/1600-31	Вкл. с фланцем	М20	1107	32	51,0	ПТЛ-35/1600-4	3	Вкл. с фланцем	М20	1107	48	56,0	ПТЛ-35/1600-6	5	Вкл. с фланцем	М20	1107	16	61,9					



**Привод штурвальный типа ПШ-2 для переключателей ПБВ .  
Исполнения на 5, 3, 2 положения и с числами оборотов  
штурвала на одно переключение равными 1 и ½. Применяется  
при значительных моментах вращения вала.**



# Привод штурвальный ПШ-2

Рис. 1

Включатель ВГК-2111 У2

Рис. 2, 3, 4, 5, 6: Детали - см. рис. 1, А-А (1:5)

Рис. 7: Прокладка В (2:1)

Обозначение	Рис.	Кол-во	Материал	Шкала	Иск. отбрасыв. (показ. и)	
ВГК.762.031	1	45	Оцинкованная	3.2.1	1/2	
ВГК.762.031-01	5	15		1.2.3	1/2	
ВГК.762.031-02	1, 3	15		1.2	1/2	
ВГК.762.031-04	2	45		1.2.3	1	
ВГК.762.031-05	3	45		3.2.1	1	
ВГК.762.031-06	5	15		1.2	2	
ВГК.762.031-07	3	45		5.4.3.2.1	1	
ВГК.762.031-08	1	40		Латунь (см. табл.)	1.2.3	1/2
ВГК.762.031-09	1	40		Титановый (см. табл.)	1.2.3	1/2
ВГК.762.031-10	2	40		Нерж.	1.2.3	1
ВГК.762.031-11	2	40	Титановый (см. табл.)	3.2.1	1	
ВГК.762.031-12	2	40	Нерж.	3.2.1	1	
ВГК.762.031-13	2	40	Титановый (см. табл.)	3.2.1	1	
ВГК.762.031-14	4	145	Латунь	3.2.1	1	
ВГК.762.031-15	2	45	Нерж. нерж.	5.4.3.2.1	1	
ВГК.762.031-16	2	45	Латунь	3.2.1	1	
ВГК.762.031-17	4	145	Нерж.	4.3.2.1	1	
ВГК.762.031-18	3	145	Оцинкованная	5.4.3.2.1	1	

Изометрия для справок (1:4)

Рис. 2, 3, 4, 5, 6: Детали - см. рис. 1, А-А (1:5)

Рис. 7: Прокладка В (2:1)

Изометрия для справок (1:4)

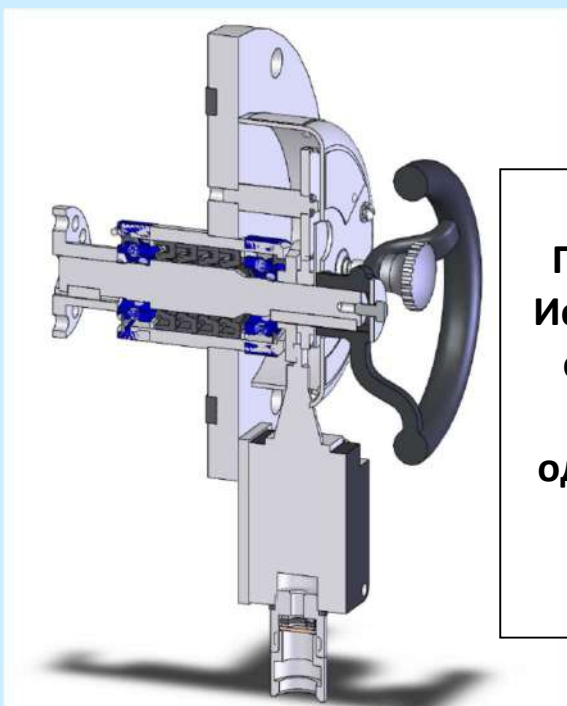
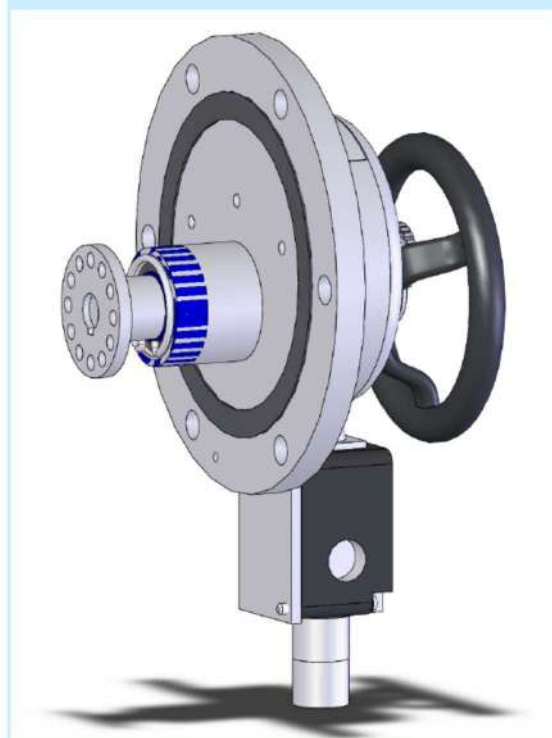
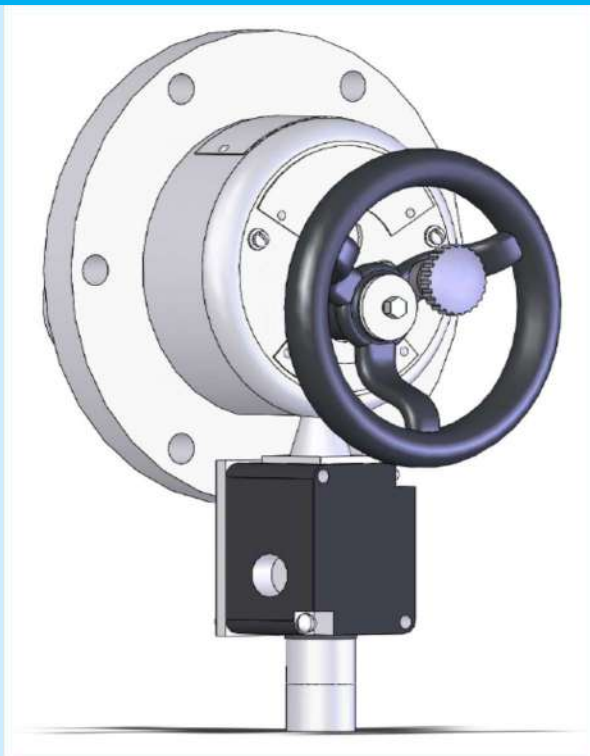
Рис. 8: Изометрия для справок (1:4)

Изм. № 1

Изм.		Дата		Исполнитель		Проверитель	
№	Действ.	Исполн.	Провер.	Исполн.	Провер.	Исполн.	Провер.

6 ПШ.762.031 ГЧ

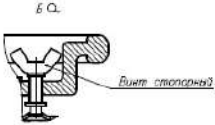
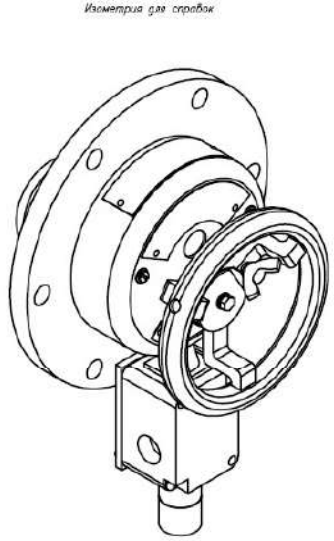
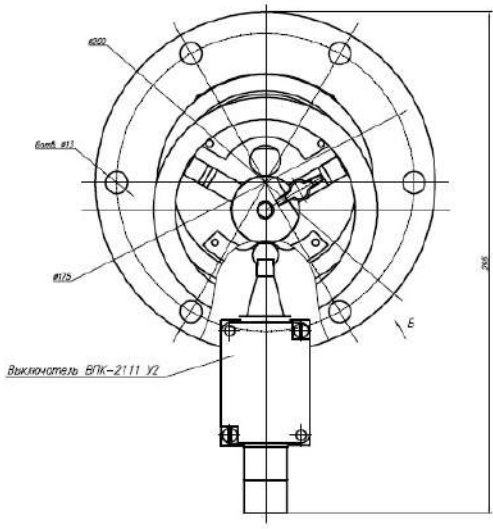
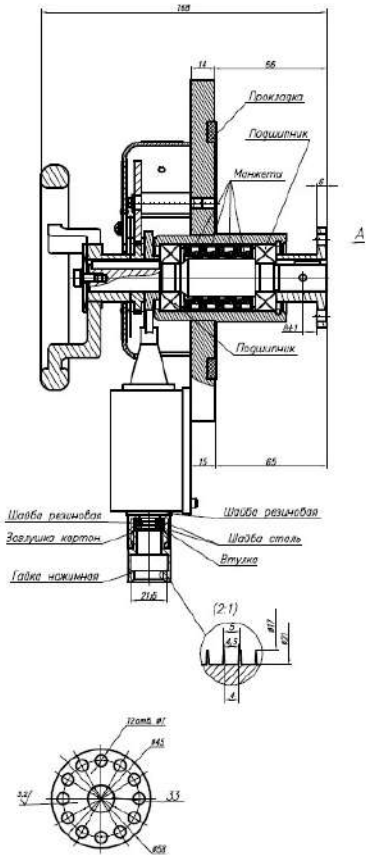
Материал	Свойства	Группа	Свойства	Группа	Свойства



**Привод штурвальный типа ПШ-4 для переключателей ПБВ .  
Исполнения на 5, 3, 2 положения и с числом оборотов штурвала на одно переключение равным одному. Привод используется при относительно небольших моментах вращения на валу.**

# Привод штурвальный ПШ-4

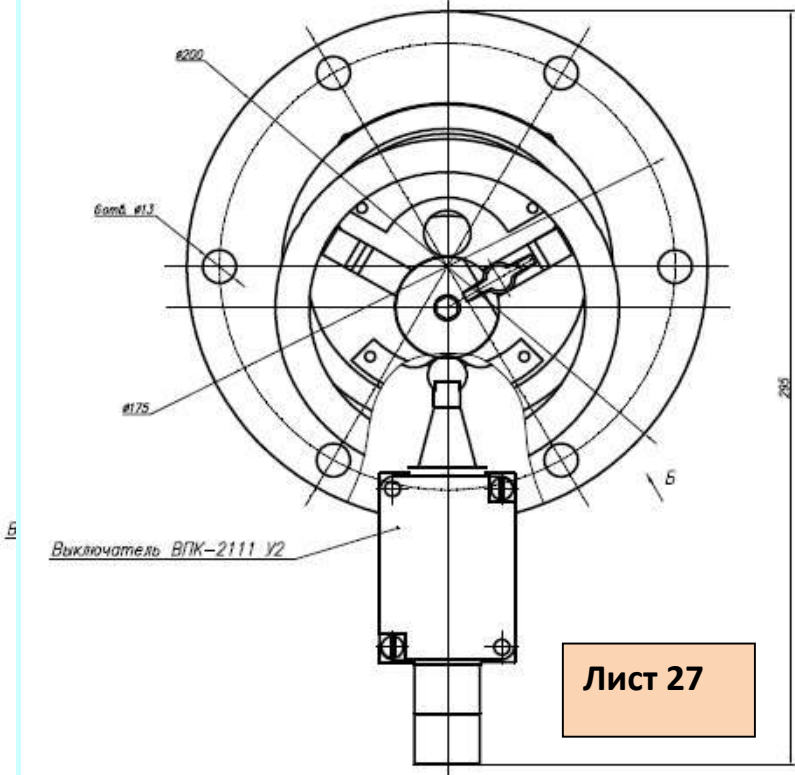
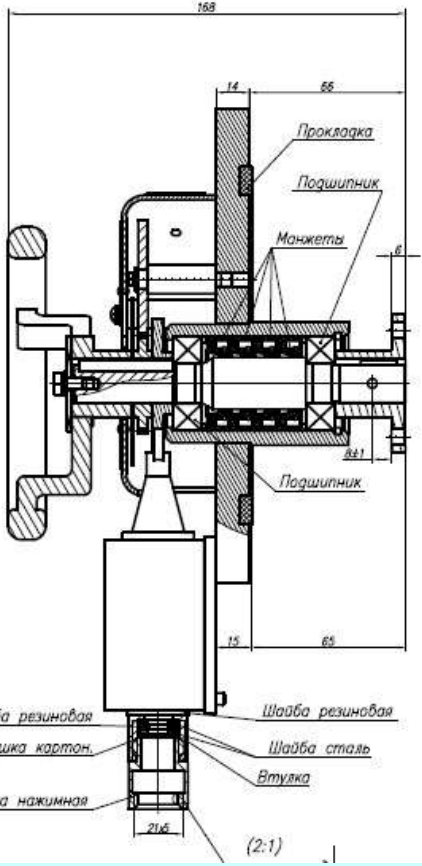
6П.762.034Г4

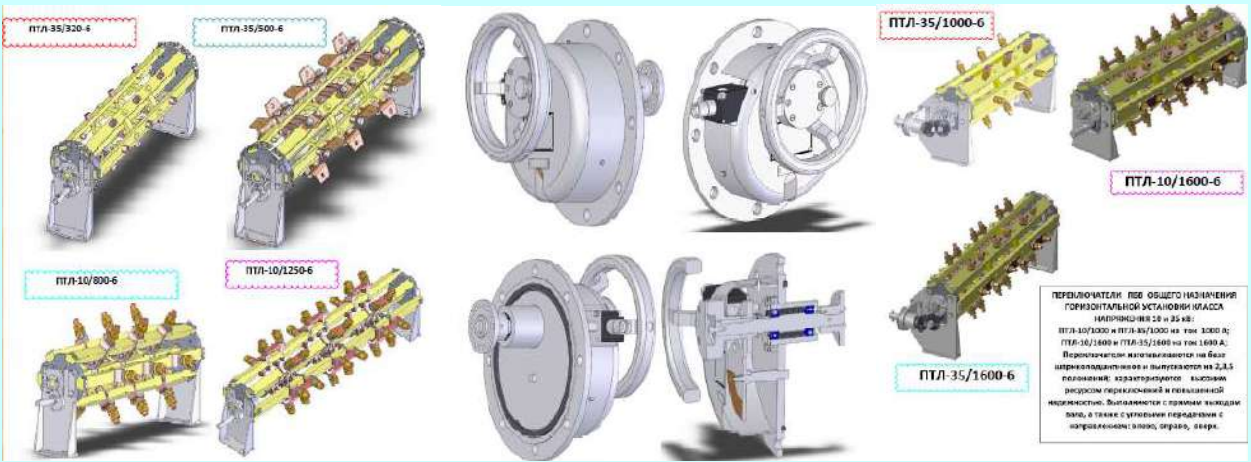


Листы для сборки

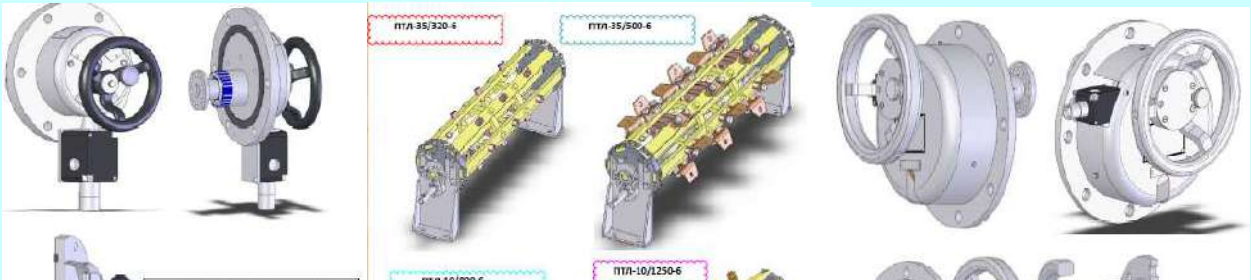
6П.762.034Г4			
№ документа	Исполн.	Дата	Листы в сборке
6П.762.034Г4	В.В.В.	1976	5,5
№ чертежа	Исполн.	Дата	Листы в сборке
6П.762.034Г4	В.В.В.	1976	1,1
№ детали	Исполн.	Дата	Листы в сборке
6П.762.034Г4	В.В.В.	1976	1,1

6П.762.034Г4





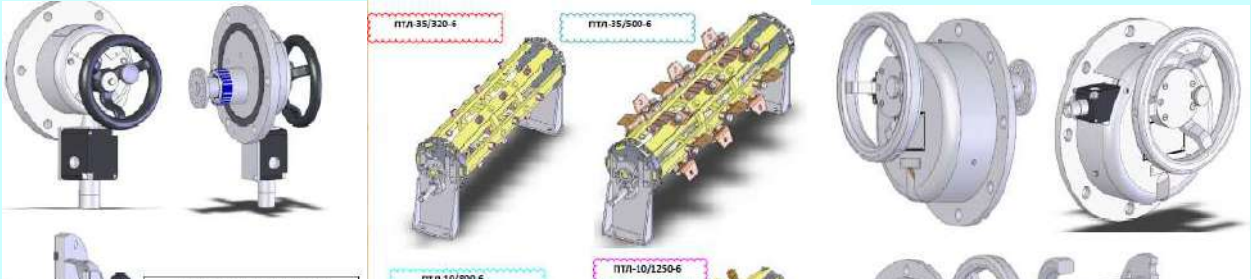
**ПЕРЕЧИСЛЕНИЕ ПЛБ ОБЩЕГО НАЗНАЧЕНИЯ ГОРИЗОНТАЛЬНОЙ ЭСТАКОВИЙ КЛАССА 18КВ(10КВ) ИС 20 И 25 КВ:**  
 ПТЛ-10/1000 и ПТЛ-35/1000 на ток 1600 А;  
 ПТЛ-10/1600 и ПТЛ-35/1600 на ток 1600 А;  
 Переключатели изготавливаются на базе шарнирно-рычажного переключателя на 2,5,3 полупериод; характеризуются высокой скоростью переключения и высокой надежностью. Выпускаются с разными видами замка, а также с различными видами и направлениями: замок, серво, серво.



**ООО «ПРОМЭЛЕКТРОИНЖИНИРИНГ»**  
 РФ, Екатеринбург, E-mail: [transfor@olympus.ru](mailto:transfor@olympus.ru),  
 т. 89122455514, т.89122022581, технический директор  
**Виноградов Андрей Владимирович,**  
 Адрес офиса и производства: 620017, г. Екатеринбург,  
 ул. Фронтových бригад, 18, корп.2, оф. 313



**ПЕРЕЧИСЛЕНИЕ ПЛБ ОБЩЕГО НАЗНАЧЕНИЯ ГОРИЗОНТАЛЬНОЙ ЭСТАКОВИЙ КЛАССА 18КВ(10КВ) ИС 20 И 25 КВ:**  
 ПТЛ-10/1000 и ПТЛ-35/1000 на ток 1600 А;  
 ПТЛ-10/1600 и ПТЛ-35/1600 на ток 1600 А;  
 Переключатели изготавливаются на базе шарнирно-рычажного переключателя на 2,5,3 полупериод; характеризуются высокой скоростью переключения и высокой надежностью. Выпускаются с разными видами замка, а также с различными видами и направлениями: замок, серво, серво.



**Привод штурвальный типа ПШ-4 для переключателей ПБВ.**  
 Исполняется на 5, 3, 2 положения и с числом оборотов штурвала на одно переключение равным одному. Привод используется при относительно небольших моментах вращения на валу.

